

Modul 1 WAN dan Router

Pendahuluan

Wide Area Network (WAN) adalah sebuah jaringan komunikasi data yang menghubungkan user-user yang ada di jaringan yang berada di suatu area geografik yang besar. WAN mempunyai beberapa karakteristik penting yang membedakannya dengan LAN. Pada pelajaran pertama dalam modul ini akan dibahas pengenalan terhadap teknologi WAN dan protokol. Dan juga akan menjelaskan bagaimana persamaan dan perbedaan antara WAN dan LAN.

Adalah hal yang sangat penting untuk memahami komponen lapisan fisik pada sebuah router. pengetahuan ini akan menambah dasar informasi dan kemampuan yang akan dibutuhkan untuk mengkonfigurasi router dan mengatur routing jaringan. Modul ini juga menggambarkan teknik dari koneksi fisik dari berbagai macam interface-interface router.

1. WAN

1.1 Pendahuluan WAN

WAN adalah sebuah jaringan komunikasi data yang tersebar pada suatu area geografik yang besar seperti propinsi atau negara. WAN selalu menggunakan fasilitas transmisi yang disediakan oleh perusahaan telekomunikasi seperti perusahaan layanan telepon.

Karakteristik dari WAN:

- Terhubung ke peralatan yang tersebar ke area geografik yang luas
- Menggunakan jalur layanan umum, misalnya perusahaan telekomunikasi. PT. Telkom, PT. Indosat, PT. Excelcomindo dan lain-lain untuk membentuk jaringan di dalam area geografik tersebut.
- Menggunakan koneksi serial untuk akses bandwidth di seluruh area geografik tersebut.

WAN berbeda dengan LAN. Tidak seperti LAN yang menghubungkan workstation-workstation, peralatan, terminal dan peralatan lain dalam suatu gedung, WAN menghubungkan data dalam suatu area geografik yang luas. Perusahaan yang menggunakan WAN dapat melakukan koneksi antara kantor pusat dan kantor-kantor cabangnya yang berada di tempat yang jauh.

Sebuah WAN beroperasi pada layer fisik dan layer data link dari OSI layer. WAN menghubungkan LAN-LAN dalam suatu area geografik yang luas. WAN mampu melakukan pertukaran paket data dan frame antara router dan switch.

Berikut adalah peralatan-peralatan yang digunakan dalam WAN:

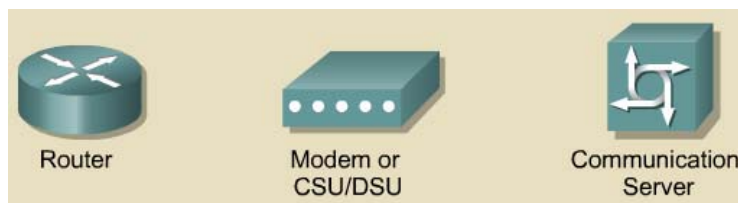
- Router, termasuk internetworking dan port-port interface WAN
- Modem, termasuk interface voice-grade, channel service units/digital service units (CSU/DSU) yang melayani interface T1/E1, dan Terminal Adapter/Network Termination 1 (TA/NT 1) sebagai interface Integrated Services Digital Network (ISDN)
- Server-server dial in dan user-user yang melakukan dial out untuk melakukan koneksi

Distance Between Device	Location of Hosts	Name
10m	Room	Local-area Network Classroom
100m	Building	Local-area Network School
1000m = 1km	Campus	Local-area Network University
10,000m = 10km	City	Metropolitan-area Network
100,000m = 100km	Country	Wide-area Network Cisco System, Inc.
1,000,000m = 1,000km	Continent	Wide-area Network Africa
10,000,000m = 10,000km	Planet	Wide-area Network Internet
100,000,000m = 100,000km	Earth-Moon Systems	Wide-area Network Earth and Artificial Satellites

Gambar 1.1 Contoh-contoh jaringan-jaringan data

Standar yang menangani WAN:

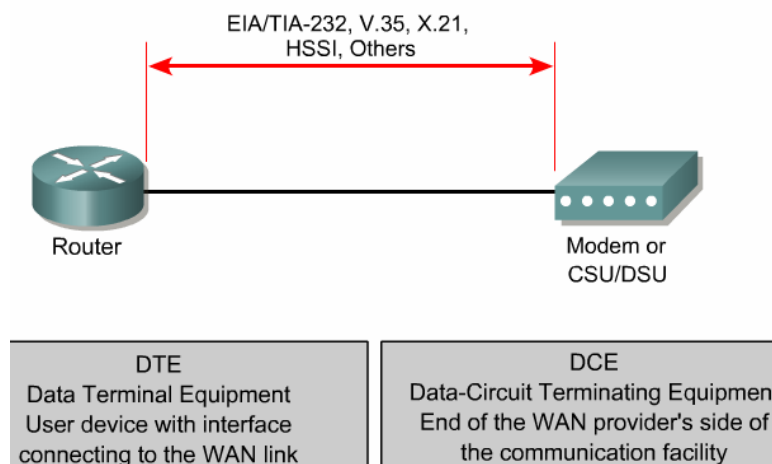
- International Telecommunication Union-Telecommunication Standardization Sector (ITU-T), Consultative Committee for International Telegraph and Telephone (CCITT)
- International Prganization for Standardization (ISO)
- International Engineering Task Force (IETF)
- Electronics Industries Association (EIA)



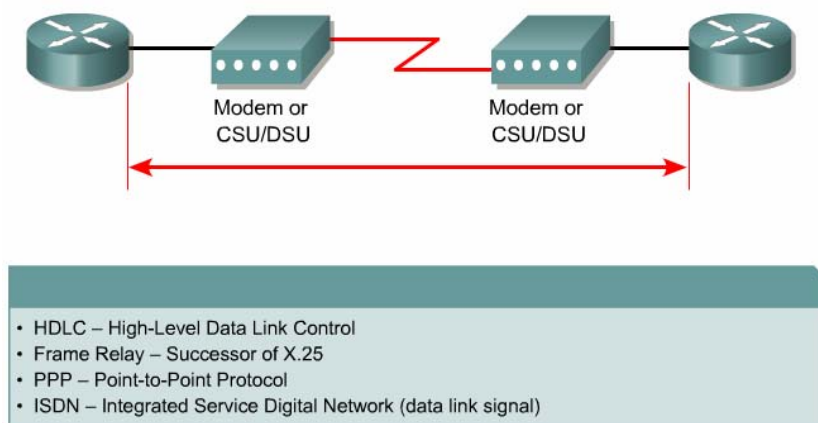
Gambar 1.2 Peralatan WAN

WAN didisain untuk:

- Beroperasi pada area geografik yang sangat luas
- Mampu memberikan koneksi serial dengan biaya murah dan kecepatan rendah atau biaya mahal dan kecepatan tinggi misalnya lewat jalur ATM atau fiber optik
- Mampu menyediakan koneksi full-time dan part-time



Gambar 1.3 Layanan WAN



Gambar 1.4 Enkapsulasi data link

1.2 Pengenalan router WAN

Router adalah sebuah komputer khusus, router mempunyai komponen-komponen dasar yang sama dengan PC desktop, Router mempunyai CPU, memori, sistem bus, dan banyak interface input/output. Router didisain untuk melakukan tugas khusus yang tidak dimiliki oleh PC desktop. Contoh, router menghubungkan dan memungkinkan komunikasi antara dua jaringan dan menentukan jalur data yang melalui koneksi jaringan.

Sama dengan PC, router membutuhkan operating system untuk menjalankan fungsinya, yaitu Internetwork Operating System (IOS) software untuk menjalankan file-file konfigurasinya. Konfigurasi-konfigurasi ini berisi perintah-perintah dan parameter yang mengontrol aliran trafik yang masuk dan keluar dari router. Router menggunakan protokol routing untuk menentukan jalur terbaik.

Komponen utama dari router adalah random-access memory (RAM), nonvolatile random-access memory (NVRAM), flash memory, read-only memory (ROM) dan interface-interface.

RAM mempunyai fungsi dan karakteristik sebagai berikut:

- Menyimpan tabel routing
- Menangani cache ARP
- Menangani cache fast-switching
- Menangani packet buffering dan share RAM
- Menangani antrian paket
- Menyediakan temporary memory untuk file konfigurasi pada saat router bekerja
- Data akan hilang pada saat router dimatikan atau restart

NVRAM mempunyai fungsi dan karakteristik sebagai berikut:

- Menyediakan storage untuk file startup configuration
- Data masih ada walaupun router dimatikan atau restart

Flash memory mempunyai fungsi dan karakteristik sebagai berikut:

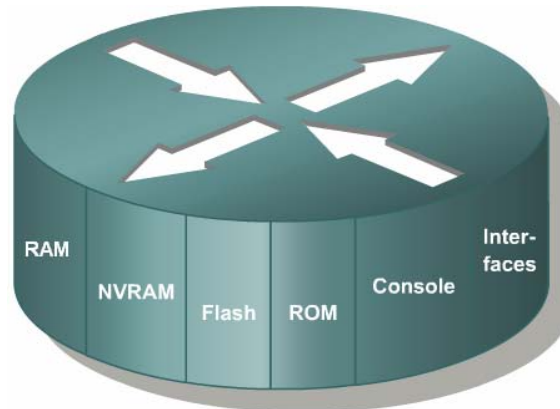
- Menangani IOS image
- Memberi akses software untuk melakukan update tanpa harus melepas chip pada prosesornya
- Data masih ada ketika router dimatikan atau restart
- Dapat menyimpan beberapa versi software IOS
- Merupakan tipe dari Electrically Erasable Programmable Read-only Memory (EEPROM)

ROM mempunyai fungsi dan karakteristik sebagai berikut:

- Menangani perintah-perintah untuk keperluan diagnosa power-on self test (POST)
- Menyimpan program bootstap dan dasar operating system
- Membutuhkan melepas chip pada motherboard pada saat melaukan upgrade software

Interface mempunyai fungsi dan karakteristik sebagai berikut:

- Menghubungkan router ke suatu jaringan sebagai keluar masuknya paket data
- Hanya berada dalam motherboard atau sebagai module yang terpisah



Gambar 1.5 Komponen internal router

1.3 Router LAN dan WAN

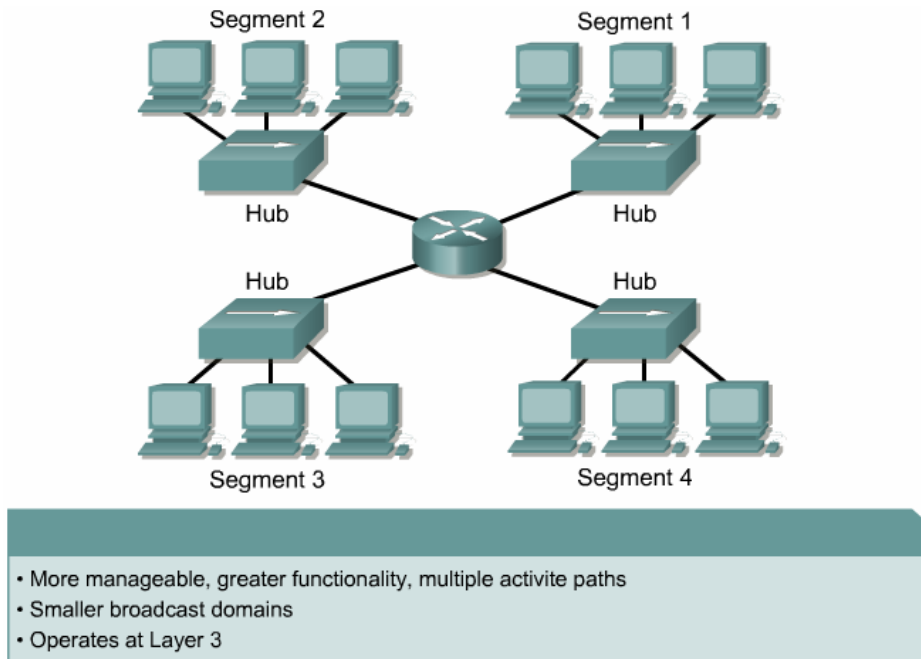
Router mempunyai interface baik untuk LAN maupun WAN. Teknologi WAN selalu menggunakan router. Router menggunakan koneksi WAN untuk berkomunikasi dengan lainnya. Router merupakan peralatan backbone dari intranet skala besar atau internet. Router beroperasi di layer 3 OSI, melakukan keputusan berdasarkan alamat jaringan. Dua fungsi utama dari router adalah memilih jalur terbaik dan sebagai switching paket-paket data ke inetface yang dituju. Untuk melakukan fungsinya itu, router selalu membentuk tabel roueing dan pertukaran informasi mengenai jaringan dengan router lainnya.

Administrator dapat melakukan konfigurasi routing statik untuk me-maintain tabel routing. Pada dasarnya melaukan maintain tabel routing lebih disukai secara dinamis dalam melakukan pertukaran informasi mengenai jaringan dengan router lainnya.

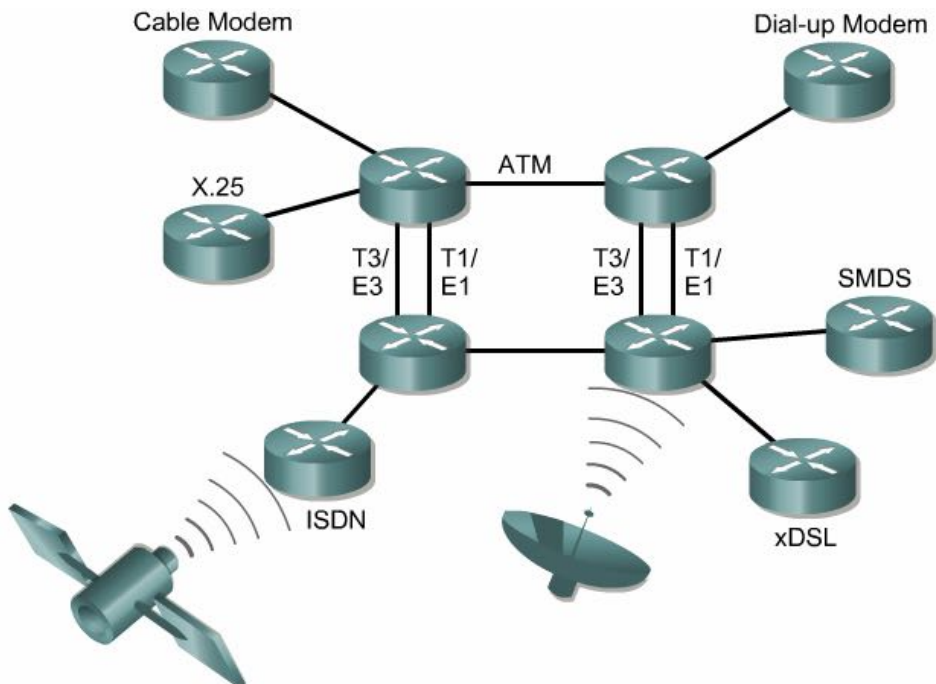
Contoh, jika komputer X akan komunikasi dengan komputer Y dan komputer Z. Sebagaimana yang digambarkan pada gambar 1.6 , ia membutuhkan informasi routing. Banyak jalur yang bisa ditempuh untuk mencapai komputer Y dan Z, router akan memilihkan jalur yang terbaik.

Konfigurasi internetwork yang benar membutuhkan hal-hal sebagai berikut:

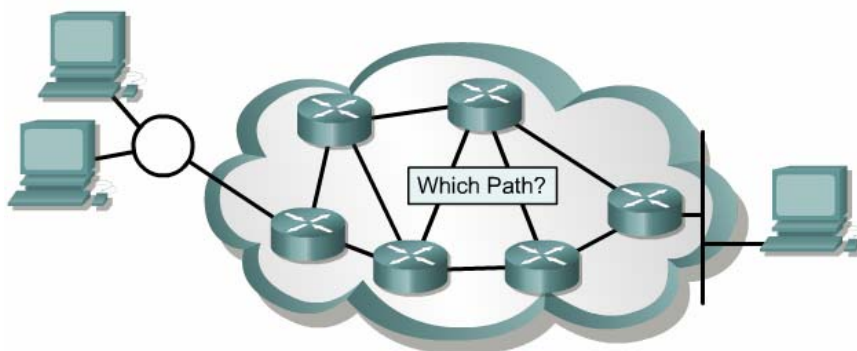
- Alamat end-to-end harus konsisten
- Alamat yang dipakai dalam topologi jaringan
- Pemilihan jalur terbaik
- Routing dimanis atau statis
- Proses switching



Gambar 1.6 Segmentasi dengan menggunakan router



Gambar 1.7 Koneksi teknologi WAN dengan router



Gambar 1.8 Penentuan jalur



Gambar 1.9 Komunikasi kapan saja dan dimana saja

1.4 Aturan-aturan Router dalam WAN

Standar dan protokol atau fungsi utama dari operasi WAN adalah di layer fisik dan layer data link. Artinya 5 layer lainnya tidak ditemukan di WAN. Dengan kata lain standar dan protokol layer 1 dan layer 2 dari WAN berbeda dengan standar dan protokol layer 1 dan layer 2 dari LAN.

Layer fisik WAN menggambarkan interface antara data terminal equipment (DTE) dan data circuit-terminating equipment (DCE). Umumnya, DCE berada di sisi provider dan DTE berada di sisi device. Pada model ini, komunikasi melalui DTE dengan bantuan modem atau CSU/DSU.

Fungsi utama dari sebuah router adalah untuk mengirimkan data menggunakan alamat layer 3. Proses ini disebut dengan routing. Routing terjadi pada layer network, atau layer 3. Jika WAN beroperasi pada layer 1, 2 dan 3, apakah router adalah peralatan untuk LAN atau WAN ? jawabannya adalah dua-duanya.

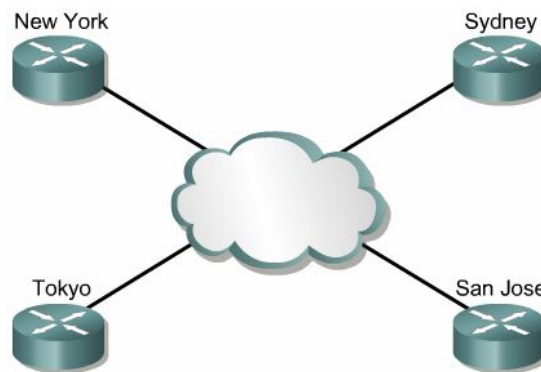
Router dalam WAN adalah untuk mengantarkan paket data pada layer 3, tapi ia juga bisa dipakai dalam LAN. Pada saat router menggunakan standar dan protokol layer fisik dan layer data link maka ia beroperasi sebagai peralatan WAN. Sebagai contoh, sebuah router mungkin harus mempunyai interface ISDN yang menggunakan enkapsulasi PPP dan sebuah interface serial yang terhubung ke jalur T1 yang menggunakan enkapsulasi Frame Relay. Router harus mampu merubah bit stream dari tipe layanan yang satu ke tipe yang lain, dalam hal ini ISDN ke T1 dan merubah enkapsulasi data link dari PPP ke Frame Relay.

Di bawah ini adalah daftar standar dan protokol layer fisik pada WAN:

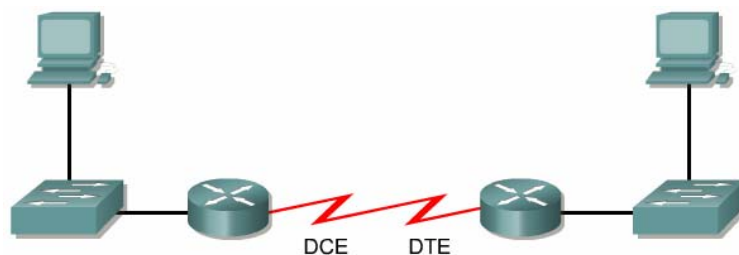
- EIA/TIA-232
- EIA/TIA-449
- V.24
- V.35
- X.21
- G.703
- EIA-530
- ISDN
- T1, T3, E1 dan E3
- xDSL
- SONET (OC-3, OC-12, OC-48, OC-192)

Di bawah ini adalah daftar standar dan protokol layer data link pada WAN:

- High-level data link control (HDLC)
- Frame Relay
- Poin-to-Point Protocol (PPP)
- Synchronous Data Link Control (SDLC)
- Serial Line Internet Protocol (SLIP)
- X.25
- ATM
- LAPB
- LAPD
- LAPF



Gambar 1.10 Koneksi menggunakan WAN



Gambar 1.11 Contoh konfigurasi di Lab.

2. Router

Komponen utama dari router adalah sebagai berikut:

CPU – Central Processing Unit bertugas menjalankan perintah-perintah dalam operating system. Beberapa fungsi yang dilakukan oleh CPU seperti: inialisasi sistem, routing, dan kontrol interface jaringan. CPU router merupakan sebuah microprocessor.

RAM – RAM digunakan untuk informasi table routing, cache fast switching, konfigurasi yang sedang jalan, dan mengatur antrian paket. Pada kebanyakan router RAM menyediakan space memory untuk menjalankan fungsi router. Secara logik RAM dibagi menjadi memory prosesor utama dan memory share input/output (I/O). Memory share I/O merupakan share diantara interface-interface router untuk penyimpanan paket sementara. Isi dari RAM akan hilang kalau router dimatikan atau di-restart. RAM biasanya bertipe dynamic random-access memory (DRAM) dan dapat di-upgrade dengan menambahkan suatu module memori yan disebut dengan dual in-line memory module (DIMM).

Flash – flash memori digunakan untuk menyimpan image dari IOS. Router normalnya membutuhkan IOS default dari flash. Image dapat di-upgrade dengan cara men-download image baru ke dalam flash. IOS bisa jadi ter-kompresi maupun tidak. Pada kebanyakan router untuk meng-copy IOS ditansfer ke RAM selama proses booting. Pada router yang lain IOS mungkin dapat dijalankan langsung dari flash. Flash terpasang secara single si

slot SIMM atau berupa card PCMCIA yang dapat ditambahkan atau dilepas pada saat upgrade flash.

NVRAM – NVRAM digunakan untuk menyimpan startup configuration. Pada device yang sama EEPROM dapat digunakan sebagai fungsi NVRAM. Pada device yang lain dipakai untuk sebagai flash untuk melakukan booting. Isi dari NVRAM tidak akan hilang meskipun router dimatikan atau di-restart.

Bus – Sebagian besar router terdiri atas bus sistem dan bus CPU. bus sistem digunakan untuk komunikasi antar CPU dan interface atau slot tambahan. Bus ini mentransfer paket dari dan ke interface.

Bus CPU digunakan untuk akses komponen dari media penyimpanan di router. Bus ini mentransfer perintah dan data ke atau dari alamat memory yang digunakan.

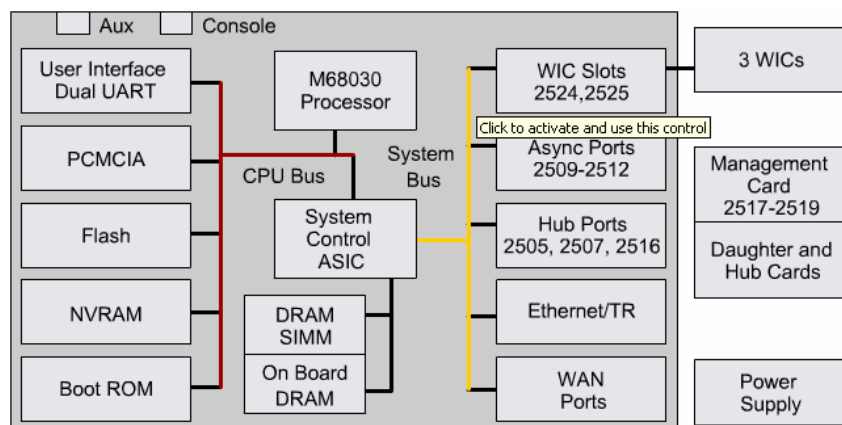
ROM – ROM digunakan secara permanen untuk menyimpan kode-kode startup diagnostic, yang dikenal dengan nama ROM monitor. Tugas utama ROM adalah untuk diagnosa hardware selama router booting dan loading IOS dari flash ke RAM. Beberapa router, ROM juga bisa digunakan sebagai sumber booting alternatif. Dan dapat di-upgrade dengan cara melepas chip pada socketnya.

Interface – Interface dari router digunakan untuk menyambungkan koneksi ke luar. Ada 3 tipe interface: LAN, Wan dan console atau auxiliary (AUX). Interface LAN biasanya satu atau beberapa tipe ethernet atau token ring yang berbeda-beda. Tiap-tiap interface memiliki chip controller yang berfungsi untuk menyambungkan sistem ke media. Interface LAN biasanya berupa fixed configuration atau modular.

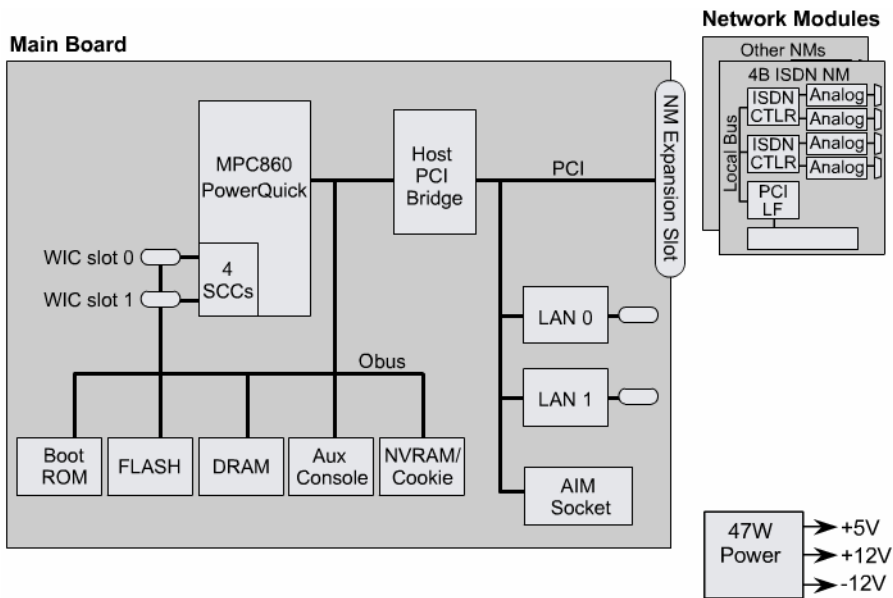
Interface WAN misalnya serial, ISDN dan integrated CSU. Sama dengan interface LAN, ia juga mempunyai chip controller. Interface Wan bisa berupa fixed configuration atau modular.

Port Console atau AUX adalah prot serial yang digunakan untuk proses konfigurasi. Ia digunakan sebagai terminal dari komunikasi port pada komputer melalui modem.

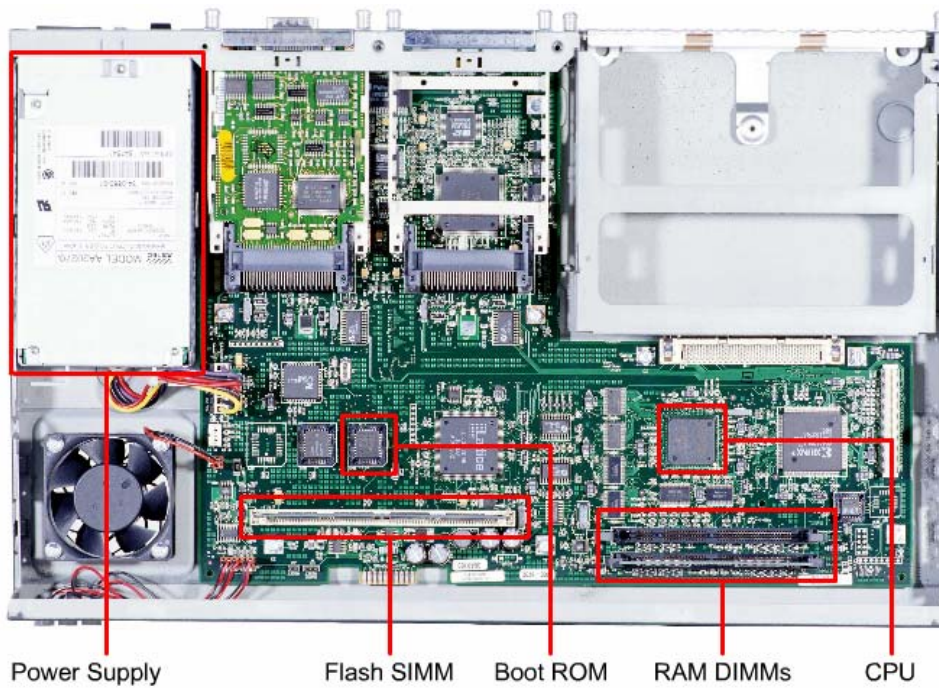
Power Supply – power supply digunakan sebagai sumber daya untuk mengoperasikan komponen di dalam router. Beberapa router kemungkinan mempunyai lebih dari satu power supply.



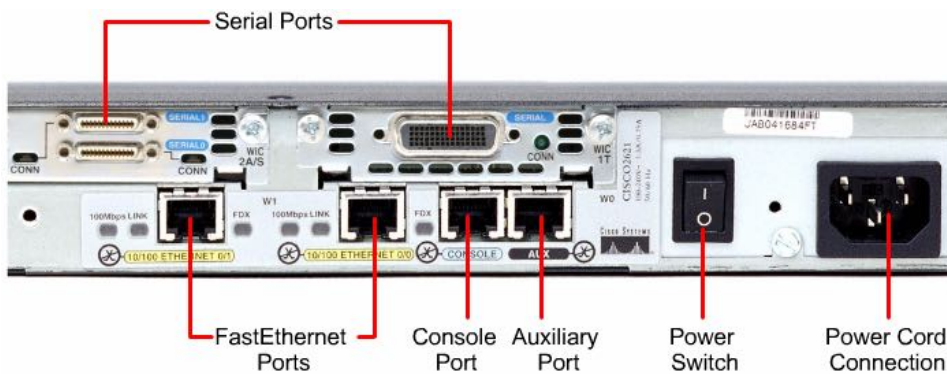
Gambar 2.1 Komponen-komponen router



Gambar 2.2 Komponen-komponen router



Gambar 2.3 Contoh Komponen internal Cisco router 2600

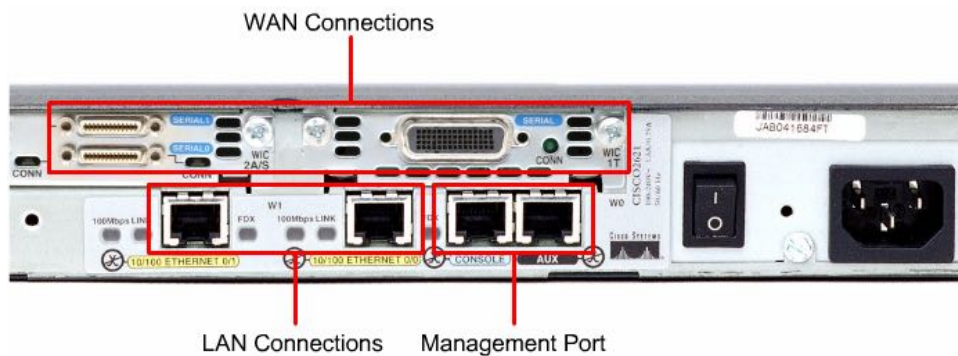


Gambar 2.4 Contoh Komponen external Cisco router 2600

Interface LAN menghubungkan router ke media LAN. WAN memungkinkan koneksi

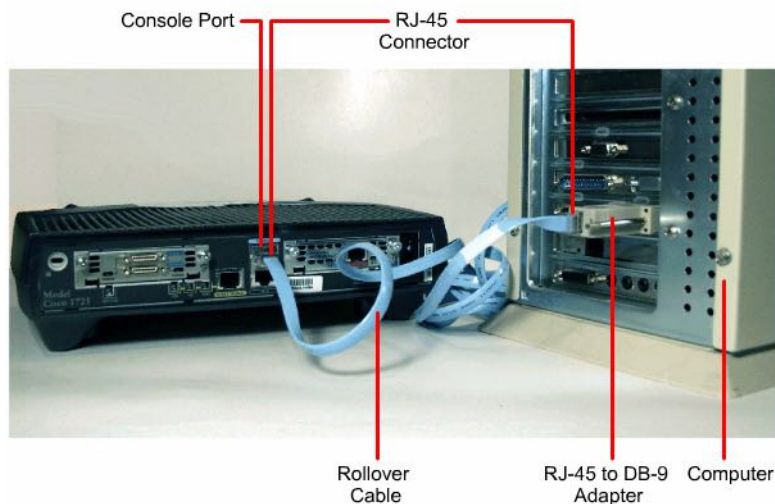
tersambung melalui layanan dari provider ke tempat yang jauh atau ke internet. Jenis koneksinya mungkin serial atau interface WAN lainnya. Dengan tipe interface WAN yang lain, suatu, device external seperti CSU dibutuhkan untuk menghubungkan router ke koneksi lokal service provider. Dengan tipe koneksi WAN yang lain, router juga mungkin bisa dihubungkan langsung ke service provider.

Fungsi dari management port berbeda dengan koneksi yang lain. Management interface yang umum adalah console dan auxiliary port dengan menggunakan serial ports EIA-323 asynchronous yang digunakan untuk komunikasi dengan port pada komputer.



Gambar 2.5 Koneksi external

Pertama kali router digunakan, belum ada jaringan yang dikonfigurasi, karenanya router tidak bisa berkomunikasi dengan jaringan lain. Untuk menyiapkan router supaya bisa terhubung ke jaringan, maka diperlukan inisialisasi dan konfigurasi. Maka diperlukan kabel roll-over yang dihubungkan antara management port ke komputer melalui software terminal emulating seperti hyperterminal. Setelah dilakukan konfigurasi, router sudah siap untuk komunikasi dengan jaringan.

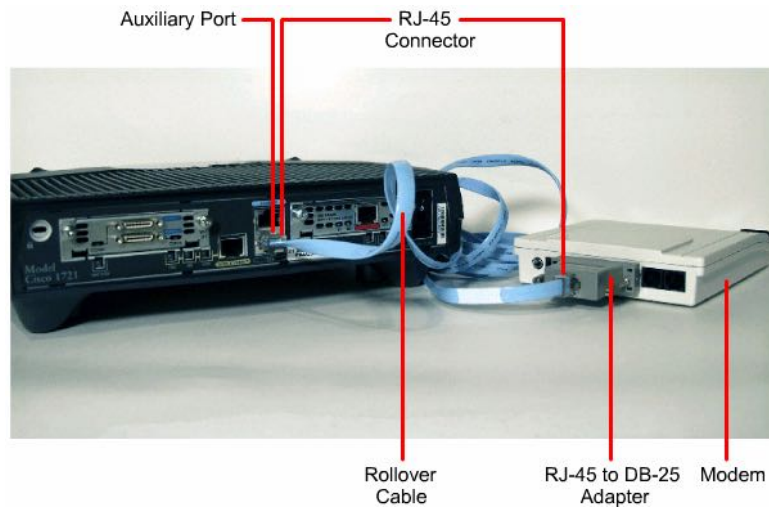


Gambar 2.6 Komputer atau Koneksi terminal console

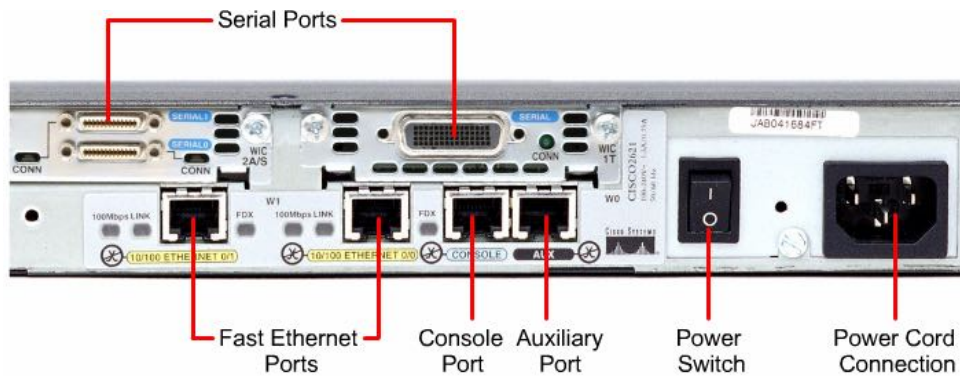
Di bawah ini, langkah-langkah untuk menghubungkan PC ke router:

1. Konfigurasi terminal emulation ke PC dengan parameter:
 - COM port yang dipakai
 - baud: 9600
 - data bit: 8
 - No parity
 - Stop bit 1
 - No flow control

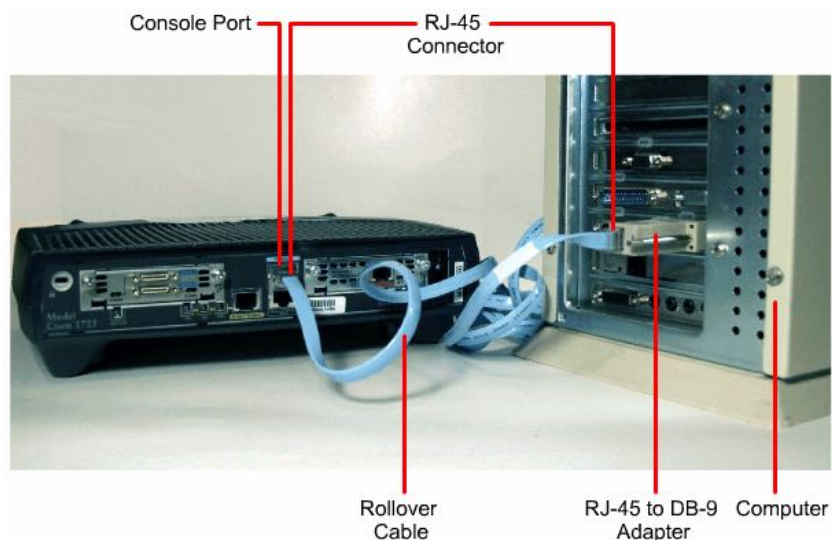
2. Hubungkan konektor RJ-45 kabel roll-over ke terminal console router
3. Hubungkan ujung yang lain ke terminal DB-9
4. Sambungkan terminal DB-9 female adapter ke PC



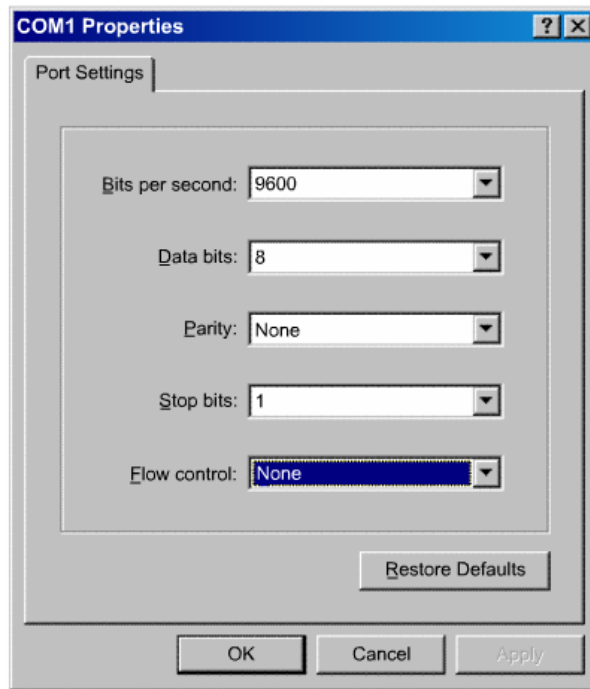
Gambar 2.7 Koneksi modem ke console atau auxiliary port



Gambar 2.8 Konektor Cisco router 2600



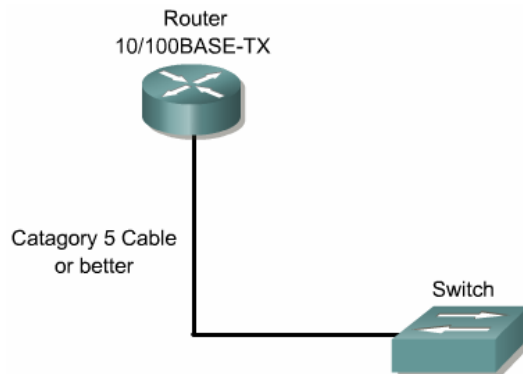
Gambar 2.9 Koneksi melalui terminal console



Gambar 2.10 Properties dari hyperterminal

Koneksi Interface router ke LAN

Router umumnya terhubung ke LAN melalui interface Ethernet atau Fast Ethernet. Router sebagai host yang berkomunikasi dengan LAN melalui HUB atau Switch. Dalam hal ini kabel straight-through yang digunakan. Untuk 10BASE-TX atau 100BASE-TX membutuhkan kabel UTP kategori 5 atau lebih.



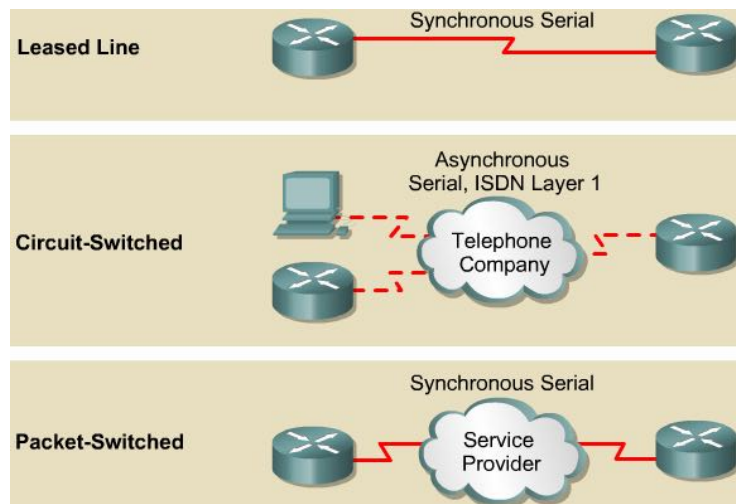
Gambar 2.11 Koneksi router ke LAN

Port or Connection	Port Type	Color	Connected To	Cable
Ethernet	RJ-45	yellow	Ethernet hub or Ethernet switch	Straight-through
T1/E1 WAN	RJ-48C/CA81A	light green	T1 or E1 network	RJ-48 T1
Console	8 pin	light blue	Computer COM port	Rollover
AUX	8 pin	black	Modem	Rollover
BRI S/T	RJ-48C/CA81A	orange	NT1 device or private integrated network exchange (PINX)	RJ-48
BRI U WAN	RJ-49C/CA11A	orange	ISDN network	RJ-49
Token	UTP, STP	purple	Token Ring device	RJ-45 Token Ring cable

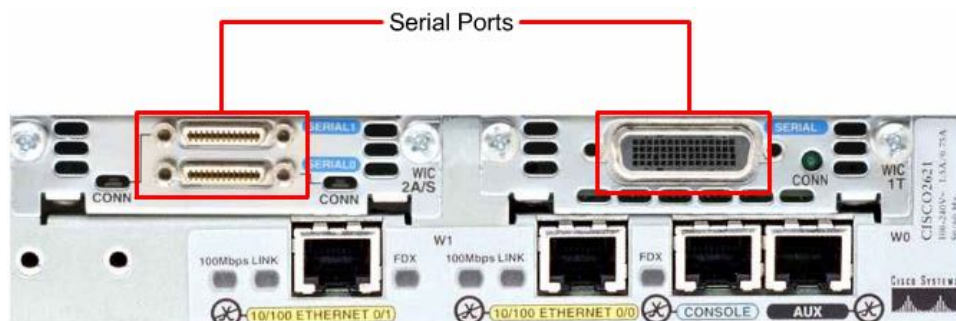
Gambar 2.12 Jenis-jenis koneksi router cisco seri 2600

WAN menggunakan berbagai macam teknologi untuk membuat koneksi data di area geografik yang luas. Komunikasi melalui WAN biasanya menggunakan jalur sewa dari provider, misalnya leased line, circuit-switched dan packet-switched.

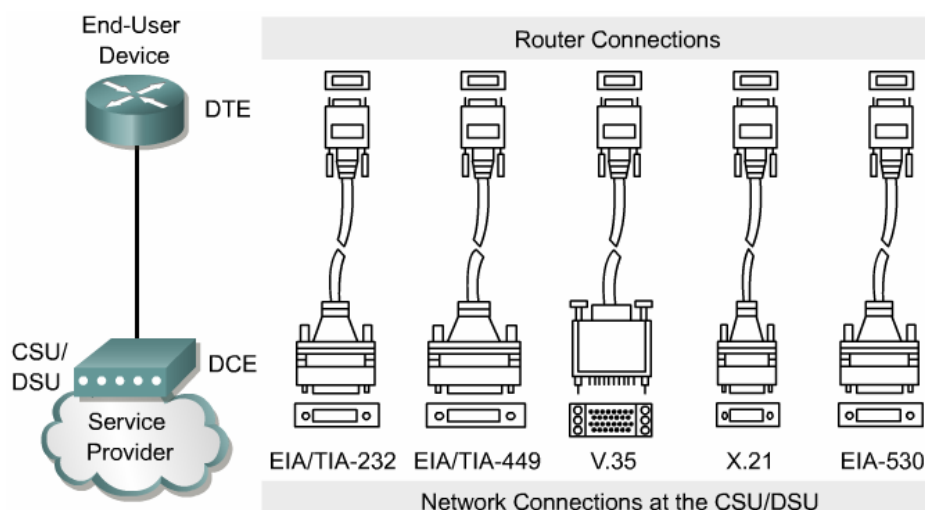
Tipe layanan WAN berupa customer premises equipment (CPE), router sebagai DTE yang dihubungkan ke layanan provider melalui peralatan DCE yang umumnya menggunakan modem atau CSU/DSU. Peralatan ini digunakan untuk mengkonversi data dari DTE ke layanan provider WAN yang didukung. Dan kemungkinan besar interface router yang digunakan adalah koneksi serial.



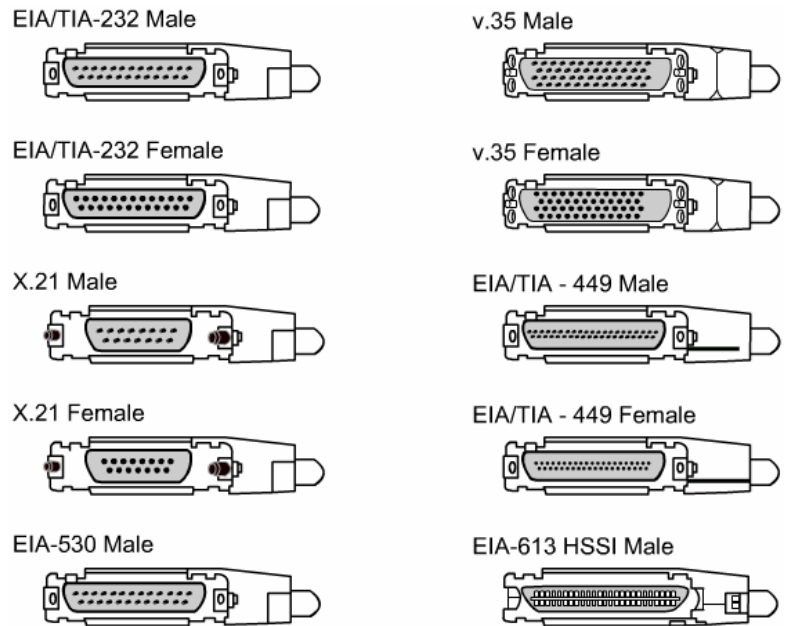
Gambar 2.13 Tipe-tipe WAN



Gambar 2.14 Port serial pada router



Gambar 2.15 Konektor serial



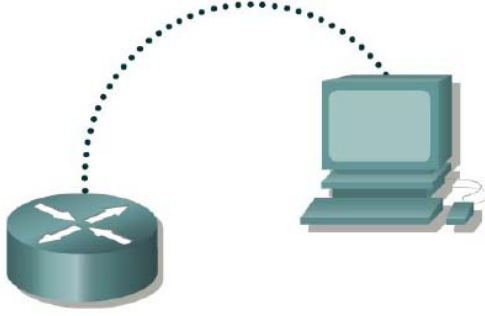
Gambar 2.16 Koneksi melalui DCE serial

Kesimpulan

- WAN adalah suatu jaringan komunikasi data yang menghubungkan user-user dalam suatu area geografik yang sangat luas.
- Router adalah sejenis komputer khusus yang didisain untuk fungsi khusus yang tidak dimiliki oleh komputer desktop (PC).

Latihan di Lab.

Koneksi interface console ke komputer:



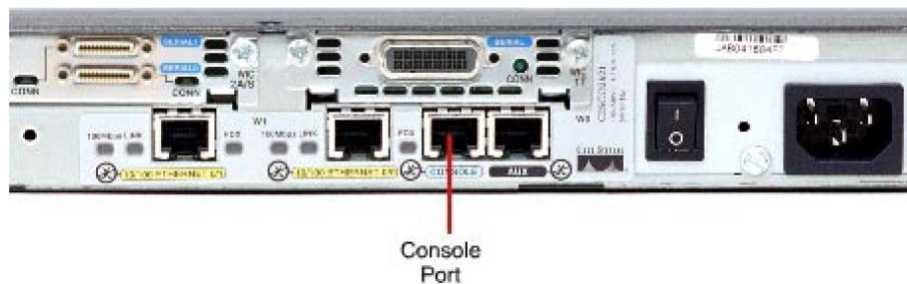
Straight-through cable	—————
Serial cable	————— Z
Console (Rollover)
Crossover cable	- - - - -

Persiapan

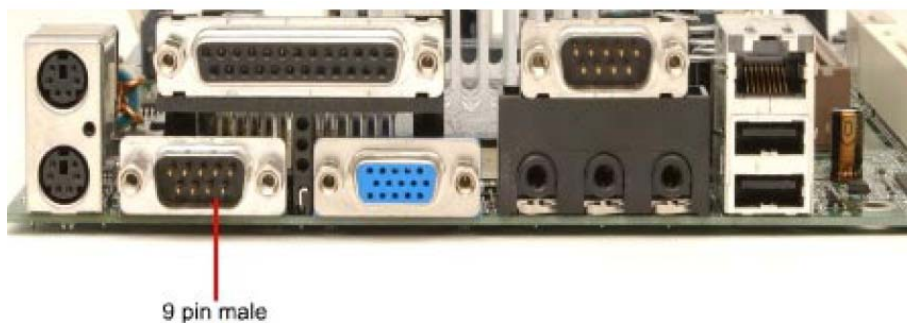
Kabel console dibutuhkan untuk melakukan koneksi dari PC ke Cisco Router dengan tujuan untuk melakukan konfigurasi. Maka dibutuhkan peralatan sebagai berikut:

- PC dengan interface serial
- Cisco Router
- Kabel roll-over

Langkah 1 mengidentifikasi jenis-jenis konektor dan komponen.
Cari konektor RJ-45 yang bertuliskan Console pada Cisco Router



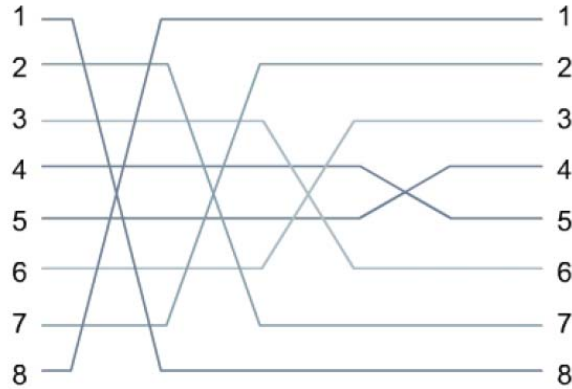
Langkah 2 mengidentifikasi interface serial pada komputer (COM 1 atau 2)
Cari konektor 9-pin atau 25-pin Male yang bertuliskan serial



Langkah 3 Mengidentifikasi adapter untuk kabel console
Cari adapter yang menghubungkan konektor RJ-45 ke DB-9 atau RJ-45 ke DB-25 tergantung serial port yang ada di PC, seperti yang ditunjukkan pada gambar di bawah ini.



Langkah 4 Menyiapkan kabel roll-over
Gunakan kabel roll-over untuk koneksi dari terminal console router ke serial port PC



Langkah 5 Menghubungkan kabel roll-over ke PC

Hubungkan kabel roll-over ke console port router melalui terminal RJ-45, kemudian hubungkan ujung lainnya ke adapter DB-9 atau DB-25 tergantung serial port yang ada di PC. Seperti gambar di bawah ini.

