

# Modul 14 dan 15 Troubleshooting Router dan Testing

## Pendahuluan

Testing jaringan dan troubleshooting adalah pekerjaan admin jaringan yang paling banyak memakan waktu. Karena itu harus dilakukan secara efisien, misalnya berdasarkan logika, order dan dokumentasi yang baik. Jika tidak, kalau menghadapi masalah yang sama dan admin jaringan akan lama untuk proses identifikasi masalah.

Masalah yang paling sering dihadapi adalah masalah routing. Banyak tool yang dapat digunakan untuk investigasi dan menyelesaikan masalah routing. Diharapkan setelah mengikuti modul ini Anda akan mampu:

- Menggunakan perintah **show ip route** untuk mendapatkan informasi tentang routing.
- Mengkonfigurasi default router atau default network.
- Mengerti bagaimana router menggunakan layer 2 dan 3
- Menggunakan perintah **ping** untuk testing konektivitas
- Menggunakan perintah **telnet** untuk verifikasi layer aplikasi antara station asal dan tujuan
- Troubleshoot dengan testing secara sequential layer OSI
- Menggunakan perintah **show interfaces** untuk konfirmasi masalah layer 1 dan layer 2
- Menggunakan perintah **show ip route** dan **show ip protocol** untuk mengidentifikasi routing
- Menggunakan perintah **show cdp** untuk mengidentifikasi konektivitas layer 2
- Menggunakan perintah **traceroute** untuk mengidentifikasi jalur paket antar jaringan
- Menggunakan perintah **show controllers serial** untuk memastikan kabel terhubung
- Menggunakan dasar perintah **debug** untuk memonitor aktivitas router

## 1. Testing table routing

### 1.1 Perintah show ip route

Perintah **show ip route** digunakan untuk menampilkan isi dari table routing. Table ini berisi entri semua jaringan dan subnetwork yang diketahui. Berikut ini adalah beberapa perintah tambahan yang dapat digunakan dengan perintah **show ip route**:

- **show ip route connected**
- **show ip route address**
- **show ip route rip**
- **show ip route igrp**
- **show ip route static**

```

RTA#show ip route
Codes: C - connected, S - static, I - IGRP, R - RIP, M - mobile, B - BGP
       D - EIGRP, EX - EIGRP external, O - OSPF, IA - OSPF inter area
       N1 - OSPF NSSA external type 1, N2 - OSPF NSSA external type 2
       E1 - OSPF external type 1, E2 - OSPF external type 2, E - EGP
       i - IS-IS, L1 - IS-IS level-1, L2 - IS-IS level-2, ia - IS-IS inter area
       * - candidate default, U - per-user static route, o - ODR
       P - periodic download static route
Gateway of last resort is not set
C    192.168.4.0/24 is directly connected, Ethernet0
     10.0.0.0/16 is subnetted, 3 subnets
C    10.3.0.0 is directly connected, Serial0
C    10.4.0.0 is directly connected, Serial1
C    10.5.0.0 is directly connected, Ethernet1

```

**Gambar 1.1** Output perintah show ip route

Ketika RTA menerima paket yang ditujukan ke 192.168.4.46, tampilannya seperti prefix 192.168.4.0/24 pada table routingnya. RTA kemudian mem-forward paket keluar interface Ethernet0 berdasarkan entri table routing. Jika RTA menerima paket yang ditujukan untuk 10.3.21.5, ia mengirim paket tersebut keluar interface Serial 0.

Contoh table routing ditunjukkan oleh empat jalur jaringan yang terhubung langsung. Jalur-jalur ini diberi label “C”. RTA membuang paket-paket yang ditujukan untuk jaringan yang tidak terdaftar di dalam table routing. Table routing untuk RTA akan berisi lebih jalur-jalur sebelum ia dapat mem-forward ke tujuan yang lain. Ada dua cara penambahan jalur-jalur baru:

- Routing statis – admin secara manual mendefinisikan jalur-jalur ke satu atau lebih jaringan tujuan
- Routing dinamis – router-router mengikuti aturan yang didefinisikan oleh protokol routing untuk pertukaran informasi routing dan pemilihan jalur terbaik

Secara administrasi mendefinisikan jalur-jalur dapat dikatakan statis karena mereka tidak berubah sampai admin jaringan secara manual memprogram perubahan. Jalur-jalur dipelajari dari router-router lain secara dinamis karena mereka berubah secara otomatis sebagai update dari router-router yang terhubung langsung dengan informasi baru.

Static Routing Advantages	Static Routing Disadvantages
Low processor overhead. Routers do not spend valuable CPU cycles calculating the best path. This requires less processing power and less memory (and therefore, a less expensive router).	High maintenance configuration. Administrators must configure all static routes manually. Complex networks may require constant reconfiguration.
No bandwidth utilization. Routers do not take up bandwidth updating each other about static routes.	No adaptability. Statically configured routes can not adapt to changes in link status.
Secure operation. Static routing is more secure because the router is not advertising information about the network in a routing update. Routing updates can be intercepted and used to plan an attack against the network.	
Predictability. Static routes enable an administrator to precisely control the path selection of a router. Dynamic routing sometimes yields unexpected results, even in small networks.	

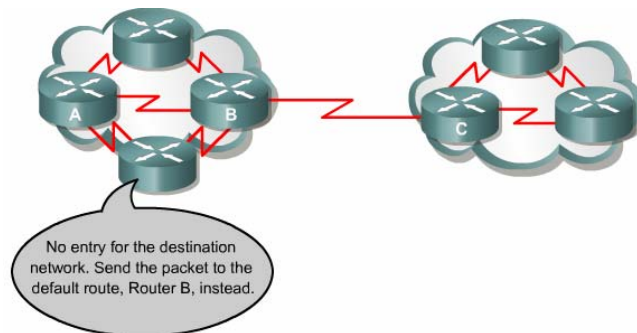
**Gambar 1.2** Kelebihan dan kekurangan routing statis

Dynamic Routing Advantages	Dynamic Routing Disadvantages
High degree of adaptability. Routers can alert each other about links that are down or about a newly discovered path. Routers automatically "learn" the topology of a network and select optimum paths.	Increased processor overhead and memory utilization. Dynamic routing processes can require a significant amount of CPU time and system memory.
Low maintenance configuration. After the basic parameters for a routing protocol are set correctly, administrative intervention is not required.	High bandwidth utilization. Routers use bandwidth to send and receive routing updates, which can detrimentally affect performance on slow WAN links.

**Gambar 1.3** Kelebihan dan kekurangan routing dinamis

## 1.2 Penentuan gateway

Jalur default digunakan pada saat router tidak sesuai dengan jaringan yang dituju dengan beberapa entri yang ada dalam table routing. Router menggunakan jalur default ini untuk mencapai gateway dan mem-forward paket.



Use a default route if the next hop is not explicitly listed in the routing table.

**Gambar 1.4** Default routing

Sebelum router-router dapat secara dinamis melakukan pertukaran informasi, admin jaringan harus dikonfigurasi paling sedikit satu router dengan jalur default. Tergantung dari hasil yang didapat, admin dapat menggunakan perintah-perintah sebagai berikut:

```
ip default-network
```

Atau

```
ip route 0.0.0.0 0.0.0.0
```

### Command

```
Router(config)#ip default-network [network number]
```

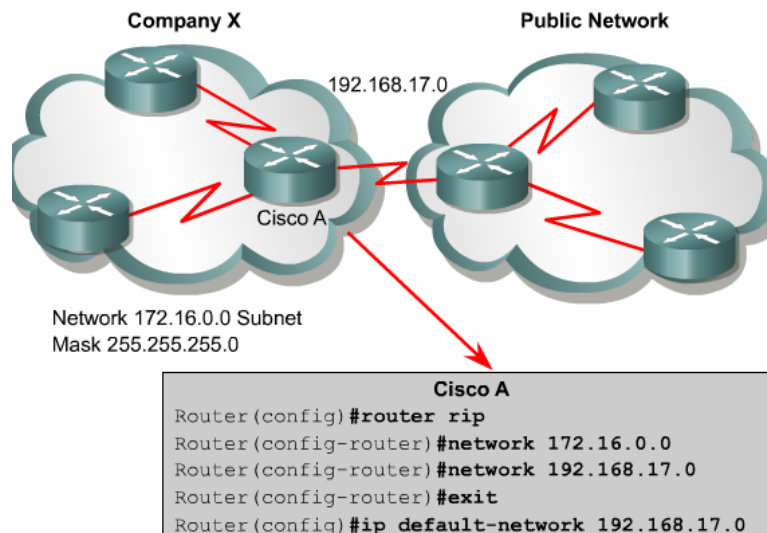
**Gambar 1.5** Mendefinisikan default route

Perintah **ip default-network** digunakan untuk membentuk rute default dalam jaringan yang menggunakan protokol routing dinamis. Perintah **ip default-network** adalah classful, artinya jika router memiliki jalur ke subnet, ia memasang jalur ke major net. Perintah **ip default-network** harus dikeluarkan menggunakan major net, untuk menandai jalur default.

Perintah **ip default-network 192.168.17.0** mendefinisikan jaringan kelas C 192.168.17.0 sebagai jalur paket tujuan yang tidak ada entri table routing. Banyak jalur ke jaringan yang dikonfigurasi dengan **ip default-network** ditandai sebagai jalur default.

Argument	Description
network-number	The candidate default IP network or subnetwork number.

**Gambar 1.6** Perintah ip default-network



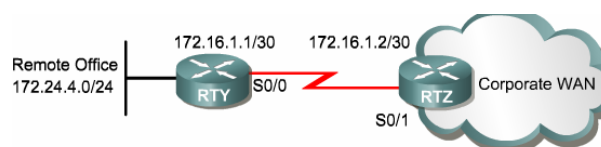
**Gambar 1.7** Contoh default route

Perintah **ip route 0.0.0.0/0** dapat dikonfigurasi sebagai default route:

```
Router(config)#ip route prefix mask {address 1 interface} [distance]
```

Setelah konfigurasi default route atau default network, perintah **show ip route** dilakukan dan menampilkan output seperti berikut:

Gateway of last resort is 172.16.1.2 to network 0.0.0.0



```
RTY(config)#ip route 0.0.0.0 0.0.0.0 172.16.1.2
```

If router RTY does not have the network in the routing table it will send the packet to 172.16.1.2.

**Gambar 1.8** Konfigurasi default route

RTY#show ip route

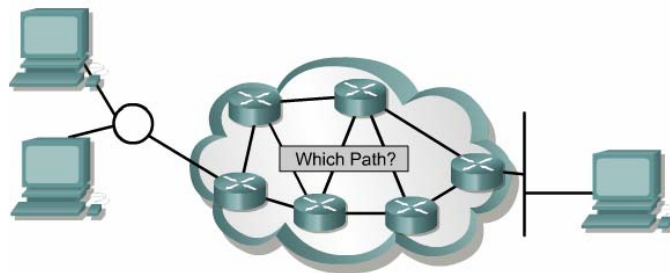
```
Codes: C - connected, S - static, I - IGRP, R - RIP,
M - mobile, B - BGP, D - EIGRP,
EX - EIGRP external, O - OSPF,
IA - OSPF inter area,
N1 - OSPF NSSA external type 1,
N2 - OSPF NSSA external type 2,
E1 - OSPF external type 1,
E2 - OSPF external type 2, E - EGP, i - IS-IS,
L1 - IS-IS level-1, L2 - IS-IS level-2,
ia - IS-IS inter area, * - candidate default,
U - per-user static route, o - ODR,
P - periodic downloaded static route
```

Gateway of last resort is 172.16.1.2 to network 0.0.0.0

**Gambar 1.9** Gateway last resort

### 1.3 Penentuan jalur asal dan tujuan

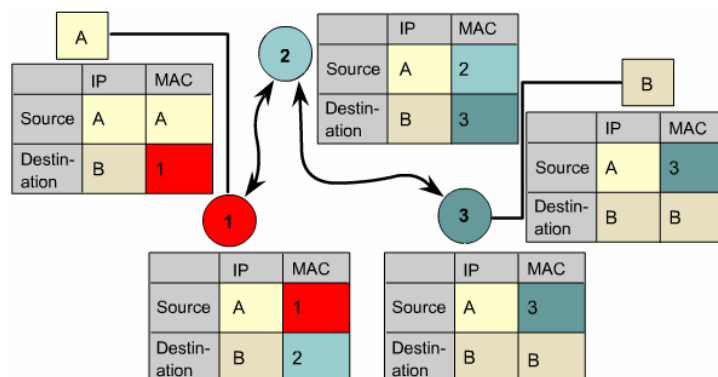
Layer network menyediakan best-effort, end-to-end dan pengiriman paket melalui jaringan interconnected. Layer network menggunakan table routing IP untuk mengirimkan paket-paket dari jaringan asal ke jaringan tujuan. Setelah router menentukan jalur mana yang digunakan, ia mem-forward paket dari satu interface ke interface lain atau port yang menuju ke jaringan tujuan.



**Gambar 1.10** Penentuan jalur asal dan tujuan

### 1.4 Penentuan alamat L2 dan L3

Untuk tujuan pengiriman paket dari jaringan asal ke jaringan tujuan, menggunakan baik alamat layer 2 dan layer 3. Gambar di bawah menjelaskan proses yang terjadi paket dikirim melalui jaringan.



At each interface, as the packet moves across the network, the routing table is examined and the router determines the next hop. The packet is then forwarded using the MAC address of the next hop. The IP source and destination address do not change at any time.

**Gambar 1.11** Penentuan alamat L2 dan L3

Alamat layer 3 digunakan untuk merutekan paket dari jaringan asal ke jaringan tujuan. Alamat-alamat IP asal dan tujuan sama. Alamat MAC berubah pada setiap hop atau router. Alamat layer data link penting karena pengiriman dalam jaringan ditentukan oleh alamat dalam header frame layer 2.

### 1.5 Penentuan administrative distance

Router menggunakan administrative distance di setiap jalurnya untuk menentukan jalur terbaik menuju tujuan. Administrative distance adalah nomor yang mengukur tingkat kepercayaan informasi jalur ke tujuan. Semakin kecil nilai administrative distance, semakin besar tingkat kepercayaan pemilihan jalur.

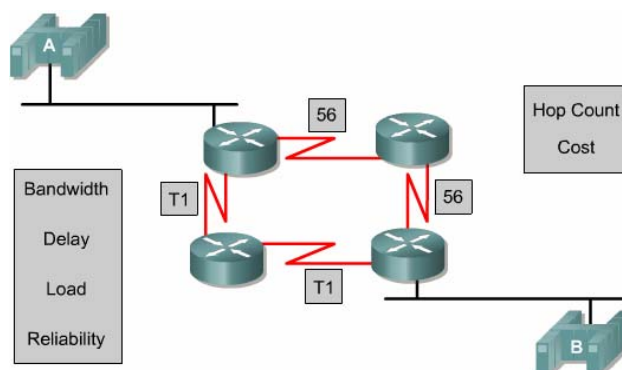
Routing protokol yang berbeda mempunyai administrative distance default yang berbeda juga. Jalur dengan administrative distance paling kecil adalah yang dimasukkan ke dalam table routing.

Protocols	Default Administrative Distances
Connected	0
Static	1
EIGRP summary route	5
eBGP	20
EIGRP (Internal)	90
IGRP	100
OSPF	110
IS-IS	115
RIP	120
EIGRP (External)	170
iBGP (external)	200

**Gambar 1.12** Default administrative distance

### 1.6 Penentuan jalur metric

Routing protokol menggunakan metric untuk menentukan jalur terbaik ke tujuan. Beberapa routing protokol menggunakan hanya satu factor untuk menghitung metric. Contohnya, RIPv1 menggunakan hop count sebagai factor menentukan metric. Protokol yang lain berdasarkan hop count, bandwidth, delay, load, reliability dan cost.



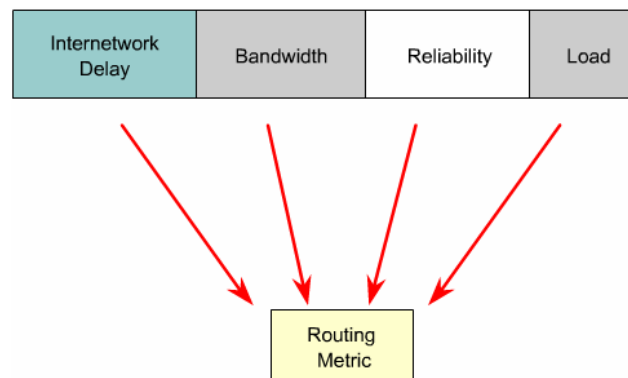
**Gambar 1.13** distance dalam metric

Faktor seperti bandwidth dan delay adalah statis karena mereka sama untuk setiap interface sampai router dikonfigurasi atau jaringan di-disain ulang.

Factor seperti load dan reliability adalah dinamis karena mereka dihitung untuk setiap interface real-time oleh router.

Metric	Description
Hop Count	The number of routers that must be traversed to reach a destination. The path with the lowest hop count is preferred.
Bandwidth	The link speed. The path with the greatest bandwidth is preferred.
Delay	The amount of time it takes for a packet to travel a link. The path with the least delay is preferred.
Load	The amount of activity on a link. On Cisco routers the value can typically range between 1 and 255, where 1 represents a link with the least load and 255 a link with the most load. Paths with the smallest load are preferred.
Reliability	The error rate on a link. On Cisco routers, the value can typically range anywhere between 1 and 255, with 255 representing a link with the highest reliability. Paths with the greatest reliability are preferred.

**Gambar 1.14** routing metric



**Gambar 1.15** routing metric

Secara default, IGRP menggunakan factor statis bandwidth dan delay untuk menghitung secara manual untuk mengontrol mana jalur yang akan dipilih. IGRP juga dikonfigurasi untuk factor dinamis load dan reliability dalam perhitungan metric. Dengan menggunakan factor default, router-router UGRP dapat membuat keputusan berdasar kondisi sekarang. Jika link menjadi berat bebannya atau unreliable, IGRP akan menaikkan metric.

IGRP menghitung metric dengan cara menambahkan nilai pembobot dari perbedaan karakteristik link. Berikut adalah perhitungan metric di IGRP:

$$\text{Metric} = [K1 * \text{Bandwidth} + (K2 * \text{Bandwidth}) / (256 - \text{load}) + K3 * \text{Delay}] * [K5 / (\text{reliability} + K4)]$$

Nilai konstatnta default  $K1 = K3 = 1$  dan  $K2 = K4 = K5 = 0$

Jika  $K3 = 0$ , maka  $[K5 / (\text{reliability} + K4)]$  tidak digunakan. Misalkan diberikan nilai default ke  $K1$  sampai  $K5$ , composite metric dihitung oleh IGRP untuk menurunkan  $\text{Metric} = \text{Bandwidth} + \text{Delay}$ .

## 1.7 Menentukan hop berikutnya

Algoritma routing mengisi table routing dengan informasi yang beragam. Hop tujuan berikutnya menentukan jalur terbaik dimana router mem-forward paket ke router berikutnya. Router ini merepresentasikan hop berikutnya ke tujuan terakhir.

Ketika router menerima paket yang datang, ia memeriksa alamat tujuan dan alamat hop berikutnya.

```
rtl#show ip route
Codes: C - connected, S - static, I - IGRP, R - RIP, M - mobile, B - BGP
       D - EIGRP, EX - EIGRP external, O - OSPF, IA - OSPF inter area
       N1 - OSPF NSSA external type 1, N2 - OSPF NSSA external type 2
       EL - OSPF external type 1, E2 - OSPF external type 2, E - EGP
       i - IS-IS, L1 - IS-IS level-1, L2 - IS-IS level-2, ia - IS-IS inter area
       * - candidate default, U - per-user static route, o - ODR
       P - periodic downloaded static route

Gateway of last resort is not set
R 200.200.200.0/24 [120/1] via 192.168.10.2, 00:00:14, Serial0/0
C 192.168.10.0/24 is directly connected, Serial0/0
C 192.168.0.0/24 is directly connected, Loopback0
rtl#show ip route 200.200.200.0
Routing entry for 200.200.200.0/24
  Known via "rip", distance 120, metric 1
  Redistributing via rip
  Last update from 192.168.10.2 on Serial0/0, 00:00:11 ago
  Routing Descriptor Blocks:
  * 192.168.10.2, from 192.168.10.2, 00:00:11 ago, via Serial0/0
    Route metric is 1, traffic share count is 1
```

**Gambar 1.16** Output perintah show ip route

## 1.8 Menentukan update routing terakhir

Untuk mengetahui update routing terakhir dilakukan dengan cara memberikan perintah:

- show ip route
- show ip route address
- show ip protocols
- show ip rip database

```
rtl#show ip route
Codes: C - connected, S - static, I - IGRP, R - RIP, M - mobile, B - BGP
       D - EIGRP, EX - EIGRP external, O - OSPF, IA - OSPF inter area
       N1 - OSPF NSSA external type 1, N2 - OSPF NSSA external type 2
       EL - OSPF external type 1, E2 - OSPF external type 2, E - EGP
       i - IS-IS, L1 - IS-IS level-1, L2 - IS-IS level-2, ia - IS-IS inter area
       * - candidate default, U - per-user static route, o - ODR
       P - periodic downloaded static route

Gateway of last resort is not set
R 200.200.200.0/24 [120/1] via 192.168.10.2, 00:00:14, Serial0/0
C 192.168.10.0/24 is directly connected, Serial0/0
C 192.168.0.0/24 is directly connected, Loopback0
rtl#show ip route 200.200.200.0
Routing entry for 200.200.200.0/24
  Known via "rip", distance 120, metric 1
  Redistributing via rip
  Last update from 192.168.10.2 on Serial0/0, 00:00:11 ago
  Routing Descriptor Blocks:
  * 192.168.10.2, from 192.168.10.2, 00:00:11 ago, via Serial0/0
    Route metric is 1, traffic share count is 1
```

**Gambar 1.17** Output perintah show ip route

```

rt1#show ip protocols
Routing Protocol is "rip"
  Sending updates every 30 seconds, next due in 9
seconds
  Invalid after 180 seconds, hold down 180, flushed
after 240
  Outgoing update filter list for all interfaces is
  Incoming update filter list for all interfaces is
  Redistributing: rip
  Default version control: send version 1, receive
any version
  Interface      Send Recv Triggered RIP Key-chain
  Serial0/0      1  1  2
  Loopback0      1  1  2
Routing for Networks:
  192.168.0.0
  192.168.10.0

```

**Gambar 1.18** Output perintah show ip protocols

```

rt1#show ip rip database
192.168.0.0/24  auto-summary
192.168.0.0/24  directly connected, Loopback0
192.168.10.0/24 auto-summary
192.168.10.0/24 directly connected, Serial0/0
200.200.200.0/24 auto-summary
200.200.200.0/24
[1] via 192.168.10.2, 00:00:20, Serial0/0

```

**Gambar 1.19** Output perintah show ip route

### 1.9 Observasi beberapa jalur ke tujuan

IGRP mendukung load balancing dengan cost tidak sama, yang disebut dengan variance. Perintah variance memerintahkan router supaya merutekan metric kurang dari n kali metric minimum untuk tujuan tersebut, dimana n adalah angka dari variance. Variabel n nilainya antara 1 sampai 128, dengan nilai default 1 yang artinya cost load balancing.

rt1 mempunyai rute ke jaringan 192.168.30.0. perintah variance akan meng-set rt1 untuk meyakinkan bahwa kedua jalur ke jaringan 192.168.30.0.

```

rt1#show ip route
----output omitted----
Gateway of last resort is not set
I 192.168.30.0/24 [100/8986] via 192.168.0.2, 00:00:35, FastEthernet0/0
----output omitted----

```

**Gambar 1.20** Output sebelum perintah variance dikonfigurasi

Gambar di atas menunjukkan output dari perintah **show ip route** dari rt1 sebelum variance dikonfigurasi. FastEthernet 0/0 adalah jalur satu-satunya ke 192.168.30.0. jalur ini mempunyai administrative distance 100 dan metric 8986.

```

rt1#show ip route
----output omitted----
Gateway of last resort is not set
I 192.168.30.0/24 [100/8986] via 192.168.0.2,
00:00:22, FastEthernet0/0 [100/10976] via
192.168.10.2, 00:00:22, Serial0/0
----output omitted----

```

**Gambar 1.21** Output setelah perintah variance dikonfigurasi

Gambar di atas adalah hasil output dari perintah show ip route dari rt1 setelah variance dikonfigurasi. FastEthernet 0/0 adalah interface yang digunakan untuk jalur, tapi serial 0/0 akan juga digunakan. Setelah perintah variance dijalankan, IGRP akan digunakan untuk load balancing antara dua link.

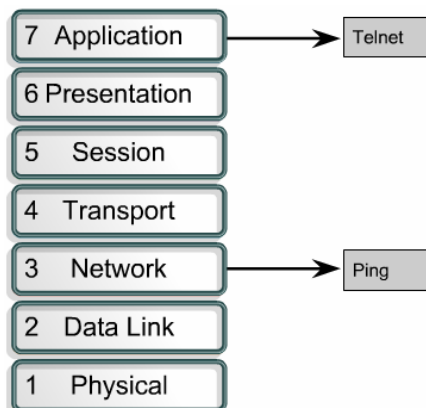
```
rt1#show ip route 192.168.30.0
Routing entry for 192.168.30.0/24
  Known via "igrp 1", distance 100, metric 8986
  Redistributing via igrp 1
  Advertised by igrp 1 (self originated)
  Last update from 192.168.10.2 on Serial0/0, 00:00:35 ago
  Routing Descriptor Blocks:
    192.168.0.2, from 192.168.0.2, 00:00:35 ago, via FastEthernet0/0
      Route metric is 8986, traffic share count is 1
      Total delay is 25100 microseconds, minimum bandwidth is 1544 Kbit
      Reliability 255/255, minimum MTU 1500 bytes
      Loading 1/255, Hops 1
    192.168.10.2, from 192.168.10.2, 00:00:36 ago, via Serial0/0
      Route metric is 10976, traffic share count is 1
      Total delay is 45000 microseconds, minimum bandwidth is 1544 Kbit
      Reliability 255/255, minimum MTU 1500 bytes
      Loading 1/255, Hops 1
```

**Gambar 1.22** Verifikasi perintah variance

## 2. Testing jaringan

### 2.1 Pendahuluan

Dasar testing jaringan harus diproses secara sequence dari OSI layer. Dimulai dari layer 1 sampai ke layer 7, jika perlu. Pada layer 1, kelihatan seperti masalah sederhana seperti power cord pada dinding dan koneksi fisik lainnya. Melakukan testing konfigurasi alamat sebelum meneruskan dengan langkah konfigurasi berikutnya.



**Gambar 2.1** Proses testing

Pada layer 3 test dilakukan dengan cara memberikan perintah **telnet** dan **ping** digunakan untuk test jaringan.

### 2.2 Langkah demi langkah proses troubleshooting

Troubleshooting adalah proses yang memungkinkan user untuk mencari masalah dalam jaringan. Langkah demi langkah adalah sebagai berikut:

**Langkah 1** mengumpulkan informasi yang ada dan menganalisa masalah.

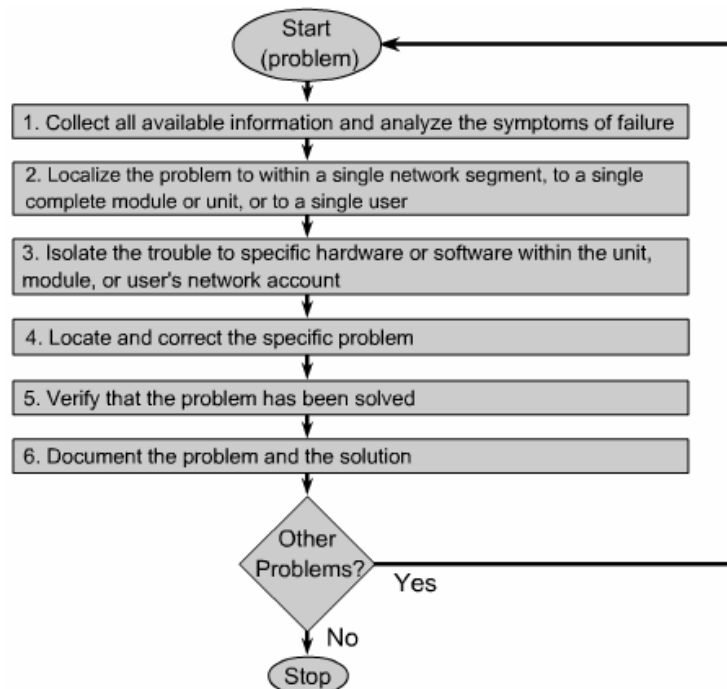
**Langkah 2** melokalisasi masalah mulai dari jaringan, segmen, modul, unit atau user.

**Langkah 3** mengisolasi masalah ke hardware atau software dalam unit, modul atau user account jaringan.

**Langkah 4** Menemukan dan memperbaiki masalah

**Langkah 5** mem-verifikasi masalah yang telah diselesaikan.

**Langkah 6** membuat dokumentasi terhadap solusi suatu masalah.



**Gambar 2.2** Troubleshooting

### 2.3 Testing dengan layer OSI

Sub bab ini menggambarkan tipe-tipe error yang terjadi pada tiga layer OSI.

Layer 1 error bisa berupa:

- Kabel putus
- Kabel tidak tersambung
- Kabel tersambung ke port yang salah
- Koneksi kabel yang tidak konsisten kadang konek kadang tidak
- Kesalahan dalam sambungan rollover, crossover, atau straight-through
- Masalah transceiver
- Kabel DCE bermasalah
- Kabel DTE bermasalah
- Device dalam posisi mati

Layer 2 error bisa berupa:

- Kesalahan konfigurasi interface serial
- Kesalahan konfigurasi interface Ethernet
- Kesalahan seting enkapsulasi
- Kesalahan seting clockrate pada interface serial
- Masalah pada network interface card (NIC)

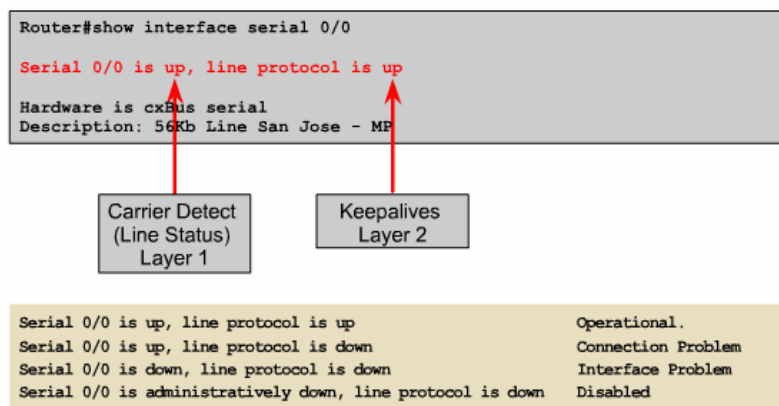
Layer 3 error bisa berupa:

- Routing protokol tidak enable
- Kesalahan meng-enable-kan routing protokol
- Kesalahan alamat IP
- Kesalahan subnet mask

Jika error terlihat di jaringan, proses testing melalui layer OSI dimulai. Perintah **ping** digunakan di layer 3 untuk test konektivitas. Pada layer 7 dengan perintah **telnet** untuk verifikasi aplikasi.

#### 2.4 Troubleshooting di layer 1

Dengan cara memberikan perintah **show interfaces** tanpa argumen akan menghasilkan status dan statistik semua port router. Sedangkan **show interfaces <interface name>** menghasilkan status dan statistik pada port tertentu saja. Untuk melihat status dari serial 0/0 dengan perintah: **show interfaces serial 0/0**.



**Gambar 2.3** perintah show interfaces serial 0/0

Jika banyak terjadi error di carrier transition, masalah-masalahnya bisa berasal dari:

- Pada service provider terjadi interupsi jalur
- Terjadi kerusakan pada switch, DSU atau hardware router

Jika terjadi banyak error pada output perintah **show interfaces serial 0/0**, ada beberapa kemungkinan sumber errornya, antara lain:

- Kesalahan pada peralatan perusahaan telepon
- Noise pada jalur serial
- Kabel salah atau panjang kabel salah
- Kabel atau koneksi rusak
- CSU atau DSU rusak
- Hardware router rusak

Sedangkan error terjadi karena reset interface penyebabnya bisa berasal dari:

- Jalur jelek sehingga menyebabkan carrier transition
- Kemungkinan masalah di hardware pada DSU, CSU atau switch

## 2.5 Troubleshooting di layer 2

Jika jalur putus, protokol selalu down karena tidak ada media yang digunakan di protokol layer 2. Hal ini benar karena interface down dan secara administrative down.

Jika interface up dan line protokol down, layer 2 terdapat masalah sebagai berikut:

- Tidak ada keepalive
- Tidak ada clock rate
- Tipe enkapsulasi tidak cocok

Perintah show interfaces digunakan setelah mengkonfigurasi interface untuk mem-verifikasi perubahan.



Hardware (Physical Layer)	
• Cable	
• Connectors	
• Interface	
Data Link Layer	
• Keepalive Messages	
• Control Information	
• User Information	

**Gambar 2.4** apakah link beroperasi ?

## 2.6 Perintah show cdp neighbors

Perintah ini menampilkan spesifik device secara detail seperti interface yang aktif, port ID dan device.

```
GAD#show cdp neighbors
Capability Codes: R - Router, T - Bridge, B - Source, Route Bridge,
                  S - Switch, H- Host, I - IGMP, r- Repeater

Device ID    LocalInterface  Holdtime  Capability  Platform  Port ID
3350-srvs    Fas 0/0         153      R S I       WS-C3550-2  Fas 0/1
Cyberspace   ser 0/1         171      R           3640       Ser 1/1
004096581e28 Fas 0/0         150      R           AIR-AP350  fec0
0040965716a5 Fas 0/0         152      R           AIR-AP350  fec
BHM          Ser 0/0         137      R           2601       Ser 0/0
access1     Fas 0/2         162      R           2511       Eth 0
```

**Gambar 2.5** perintah show cdp neighbors

## 2.7 Perintah traceroute

Perintah ini memberikan hop yang berhasil dilewati. Jika data berhasil dilalui, kemudian output menunjukkan setiap router bahwa datagram berhasil dilewati.

```

Arab#tracert 192.168.6.1

Type escape sequence to abort.
Trace the route to Eva (192.168.6.1)

 1 Boaz (192.168.10.1)      72 msec  72 msec 88 msec
 2 Centre (192.168.12.1)  80 msec 128 msec 80
 3 Decatur (192.168.75.1) 540 msec 88 msec 84 msec
 4 Eva (192.168.6.1)     96 msec   *    96 msec

```

**Gambar 2.6** perintah traceroute

## 2.8 Perintah-perintah lain untuk troubleshooting

- Perintah show ip route
- Perintah show controllers
- Perintah debug

### Kesimpulan

- Salah satu fungsi utama dari router adalah untuk menentukan jalur terbaik ke tujuan. Router mempelajari jalur, atau disebut dengan route dari konfigurasi manual melalui admin jaringan atau dari router-router lain yang menggunakan routing protokol yang sama
- Table routing berisi daftar jalur terbaik yang tersedia. Router menggunakan table routing untuk mem-forward paket.
- telnet dan ping adalah dua perintah yang digunakan untuk testing jaringan
- Cisco IOS berisi perintah-perintah untuk troubleshooting. Dengan menggunakan perintah show