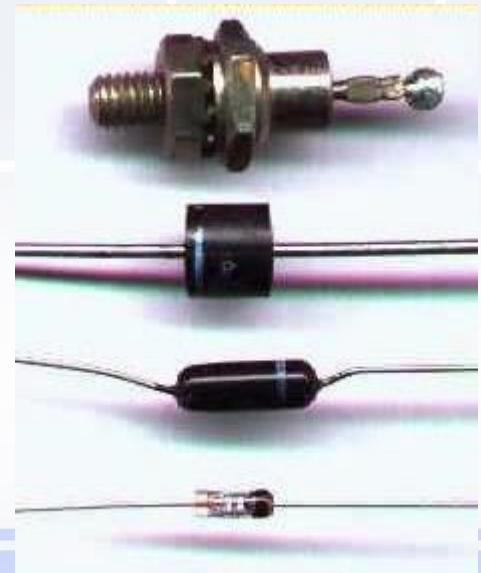
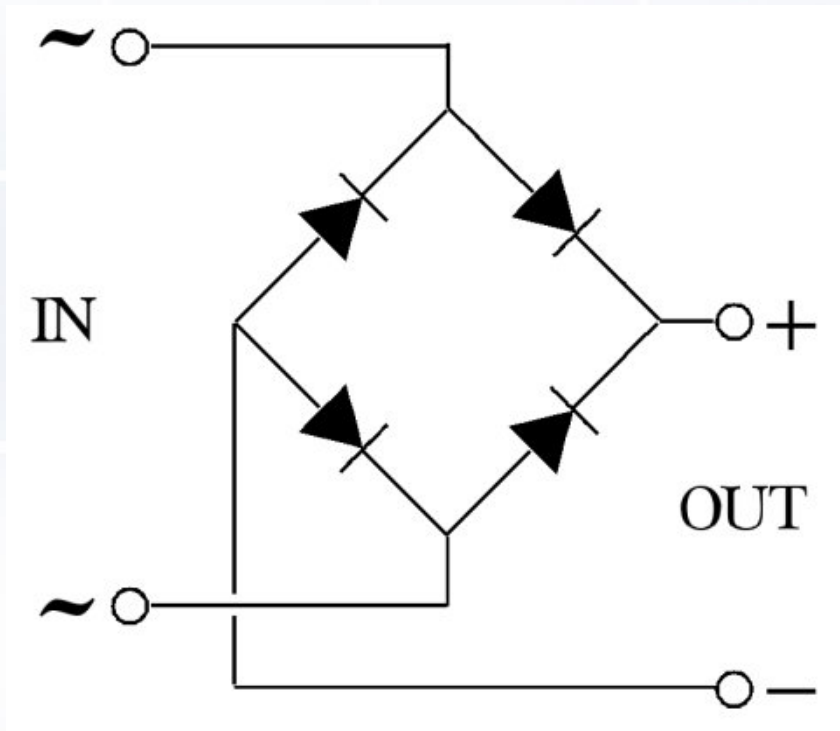


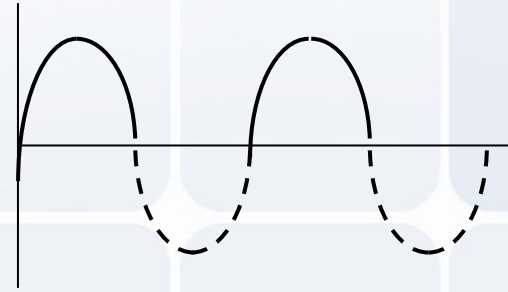
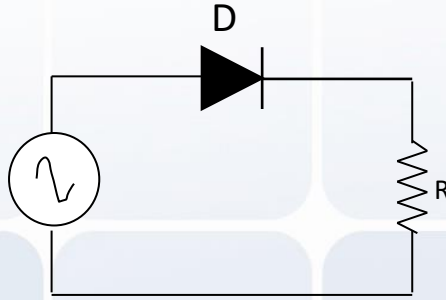
DIODA

Dioda Penyearah Simbol dan Konstruksi

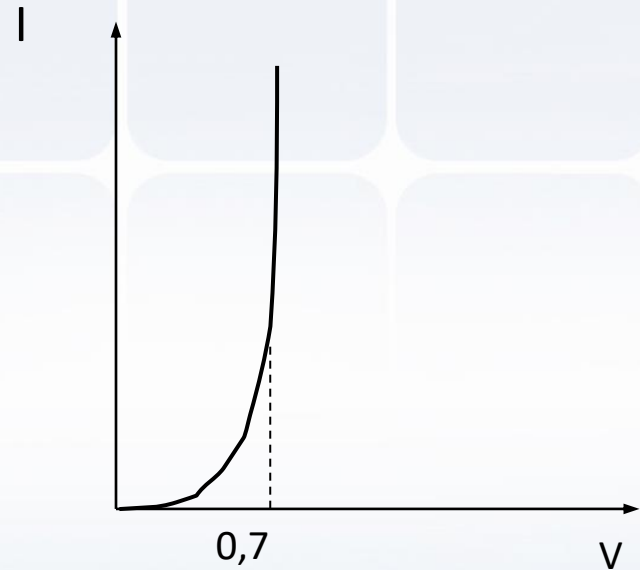
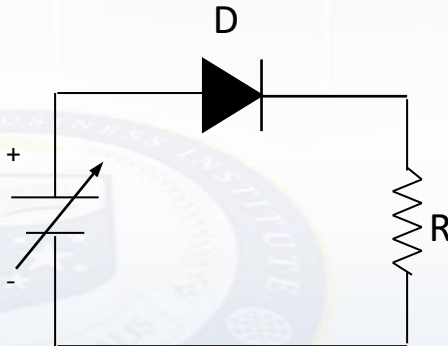




Prinsip Kerja



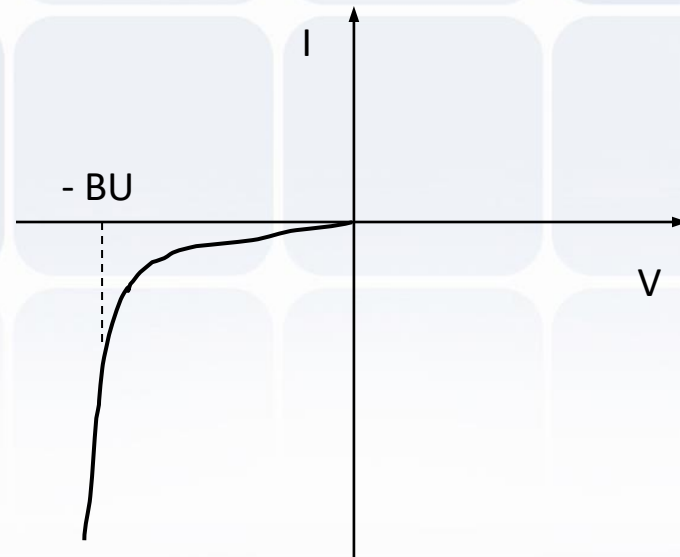
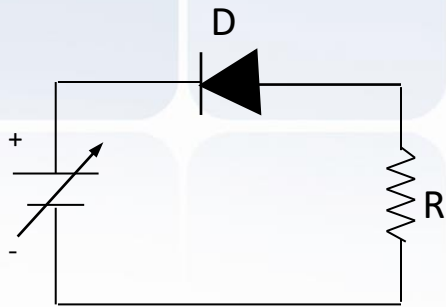
Kurva dioda forward



Si : 0,7 atau 0,8

Ge : 0,2 atau 0,3

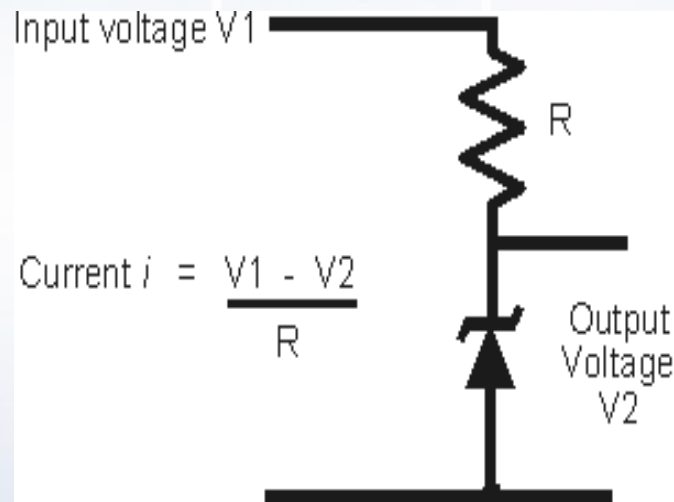
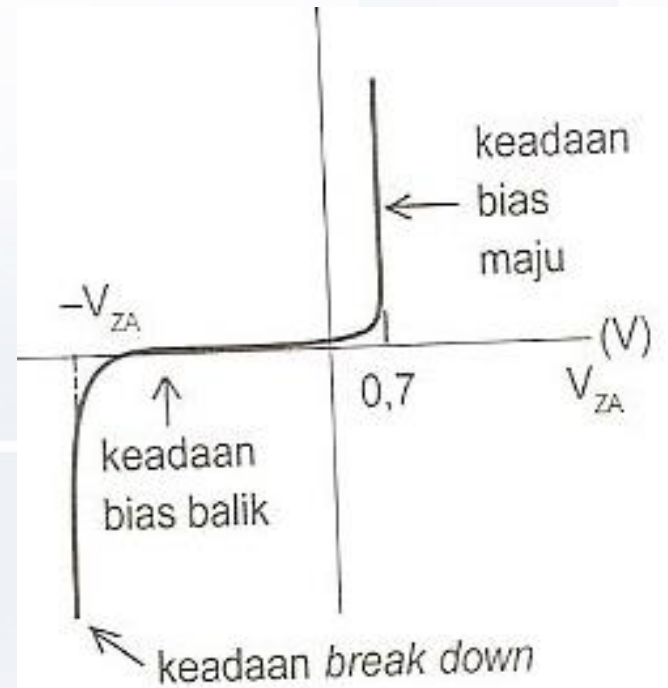
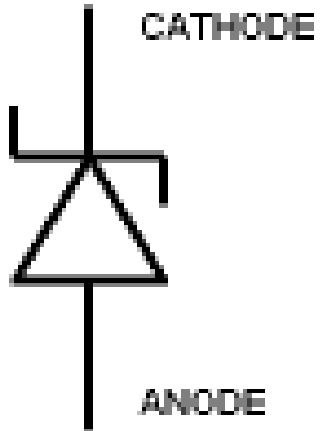
Kurva Reverse



BU = Breakdown
voltage

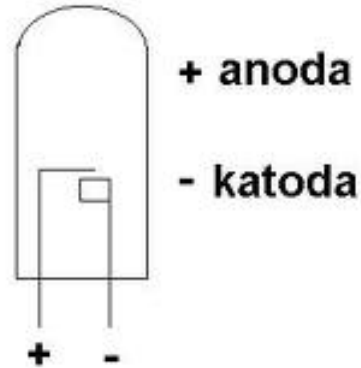
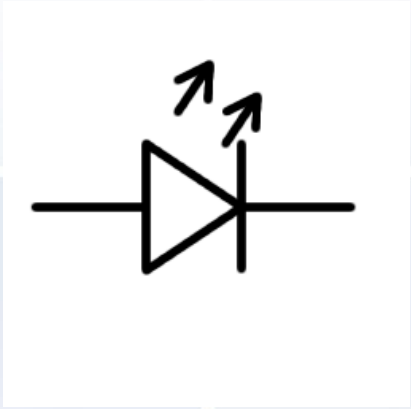


Dioda Zener

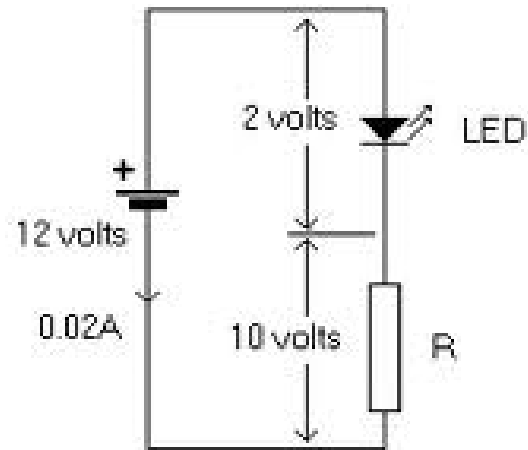


Aplikasi

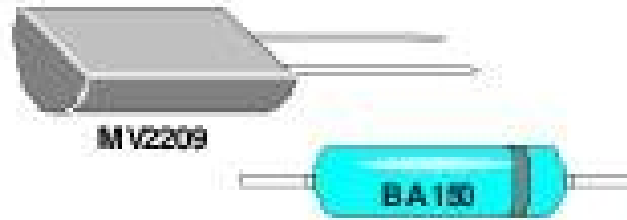
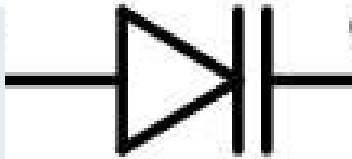
Dioda LED



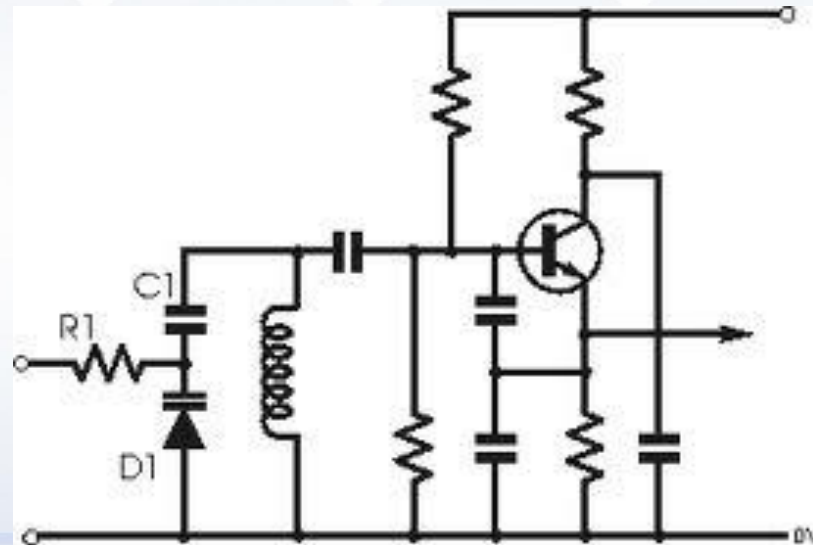
Prinsip kerja Aplikasi



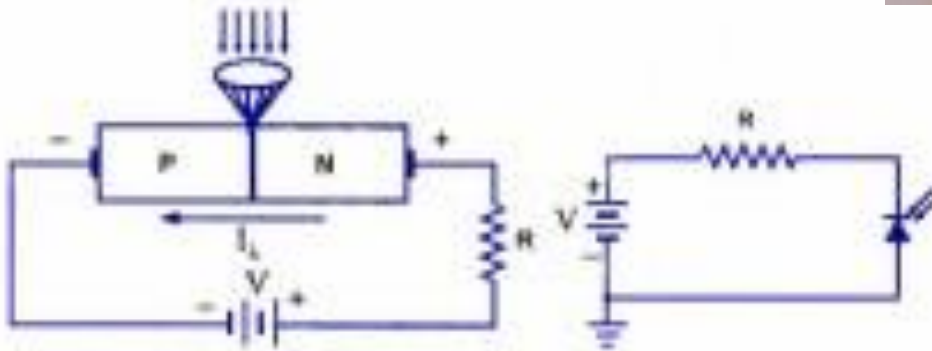
Dioda Varaktor



Prinsip kerja Aplikasi



Dioda Photo



*Basic Biasing Arrangement and Construction
Photodiode*

Dioda-dioda lainnya

end

