

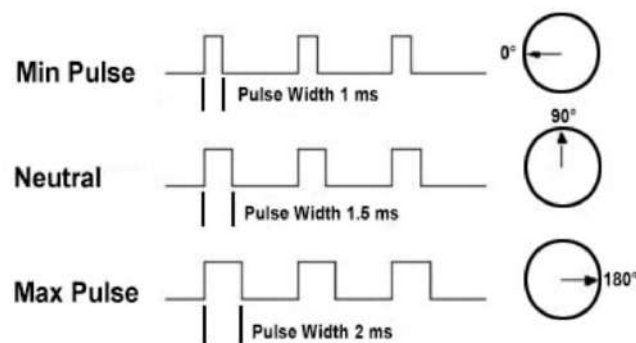
# Modul 12

## Interface Servo Motor

---

### 1. Servo Motor

Motor Servo merupakan motor listrik dengan menggunakan sistem closed loop. Sistem tersebut digunakan untuk mengendalikan akselerasi dan kecepatan pada sebuah motor listrik dengan keakuratan yang tinggi. Selain itu, motor servo biasa digunakan untuk mengubah energi listrik menjadi mekanik melalui interaksi dari kedua medan magnet permanent. Pada dasarnya, motor servo dapat berfungsi berdasarkan lebar sinyal modulasi (Pulse Wide Modulation – PWM) yang menggunakan sistem kontrol. Lebar sinyal yang diberikan ini akan menentukan posisi sudut putaran pada poros motor servo. Supaya lebih memahaminya, mari kita lihat gambar dibawah ini:



Pada gambar diatas, lebar sinyal dengan waktu 1,5 ms akan segera memutar poros motor servo ke posisi sudut 90°. Selain itu sistem kontrol akan mendeteksinya. Jika sinyal lebar kurang dari 1,5 ms maka porosnya akan berputar ke arah 0° atau kekiri (berlawanan arah jarum jam). Sedangkan jika sinyal lebih lama dari 1,5 ms maka porosnya akan berputar ke arah posisi 180° atau kekanan (searah dengan jarum jam). Ketika sinyal lebar telah diberikan, maka poros pada motor servo akan bergerak dan bertahan sesuai dengan posisi yang sudah ditargetkan. Jika ada input eksternal yang ingin memutar atau mengubah posisinya, maka sistem closed loop akan langsung bekerja dengan menahannya. Namun, posisi motor servo tidak mampu bertahan selamanya. Sinyal PWM harus diulang setiap 20ms agar posisi poros motor servo dapat selalu menahannya. Dengan memanfaatkan sistem closed loop, maka poros motor servo akan tetap diposisi idealnya secara otomatis.

## EXAMPLE CODE

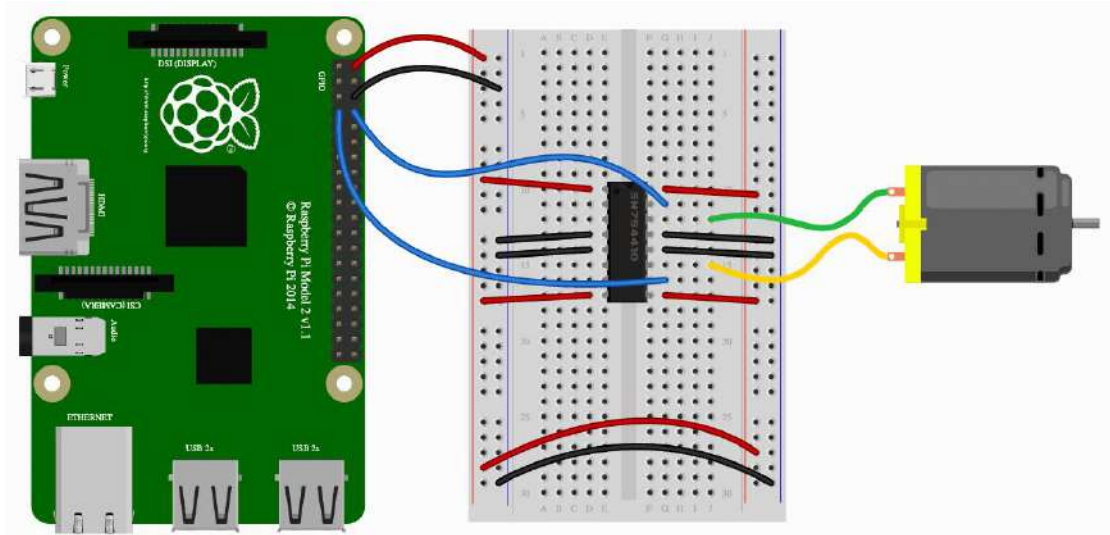
```
import RPi.GPIO as GPIO
import time

servoPIN = 17
GPIO.setmode(GPIO.BCM)
GPIO.setup(servoPIN, GPIO.OUT)

p = GPIO.PWM(servoPIN, 50) # GPIO 17 for PWM with 50Hz
p.start(2.5) # Initialization
try:
    while True:
        p.ChangeDutyCycle(5)
        time.sleep(0.5)
        p.ChangeDutyCycle(7.5)
        time.sleep(0.5)
        p.ChangeDutyCycle(10)
        time.sleep(0.5)
        p.ChangeDutyCycle(12.5)
        time.sleep(0.5)
        p.ChangeDutyCycle(10)
        time.sleep(0.5)
        p.ChangeDutyCycle(7.5)
        time.sleep(0.5)
        p.ChangeDutyCycle(5)
        time.sleep(0.5)
        p.ChangeDutyCycle(2.5)
        time.sleep(0.5)
except KeyboardInterrupt:
    p.stop()
    GPIO.cleanup()
```

## JOB SHEET 12

Lakukan perakitan komponen pada gambar di bawah ini dan gunakan script program Python untuk menggerakkan motor Servo.



LAPORAN HASIL PERCOBAAN: