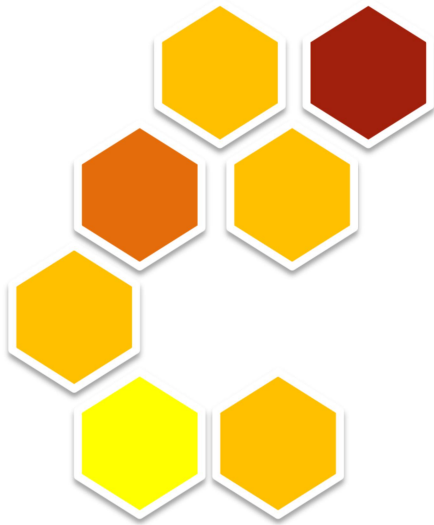


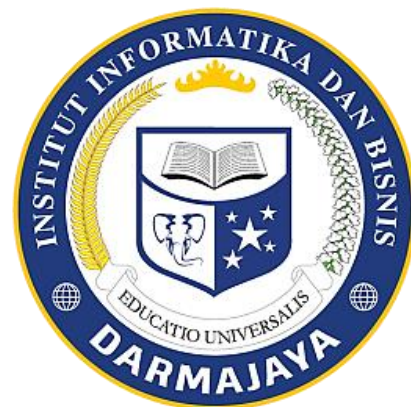
Bahan Ajar



Modul PEMROGRAMAN

Kode Matakuliah: SKO20411

C For Arduino



Penyusun:
Bayu Nugroho. S.Kom., M.Eng

**PROGRAM STUDI SISTEM KOMPUTER
FAKULTAS ILMU KOMPUTER
INSTITUT INFORMATIKA DAN BISNIS DARMAJAYA**

2022

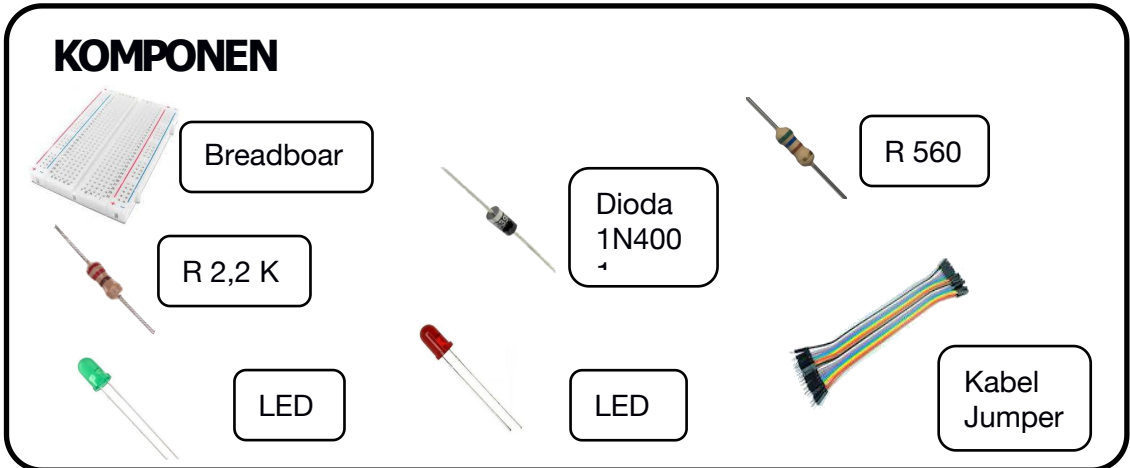
DAFTAR ISI

Halaman Judul	1
Daftar Isi	2
I. INTRODUCTION (PEMROGRAMAN TERSTRUKTUR)	3
1. Bahasa Pemrograman C	3
2. Bahasa C for Arduino	4
3. Instalasi Arduino IDE	5
4. Struktur Program C Arduino	6
5. Instalasi Simulator Software	9
JOBSHEET 1 & 2	9
II. JOBSHEET 3	
Tipe Data for C Arduino (Blinking LED)	10
III. JOBSHEET 4	
Konstanta dan Variable (Motor Spin)	12
IV. JOBSHEET 5	
Decision IF-ELSE (Servo)	15
V. JOBSHEET 6	
Precedence of Operator C for Arduino (Buzzer)	17
VI. JOBSHEET 7	
Looping Program in C Arduino (LED)	20
VII. JOBSHEET 8	
Function in C Arduino (Pushbuttons).....	22
VIII. JOBSHEET 9	
Logical Operators (LDR)	24
IX. JOBSHEET 10	
Storage Classes and Scope (TMP36)	26
X. JOBSHEET 12	
Pointer and Array 1 Dimensi (LED)	29
XI. JOBSHEET 13	
Pointer and Array Multi Dimensi (LED)	31
XII. JOBSHEET 14	
Matrix (8x8)	34
XIII. JOBSHEET 15	
Bitwise Operations in C Arduino	39

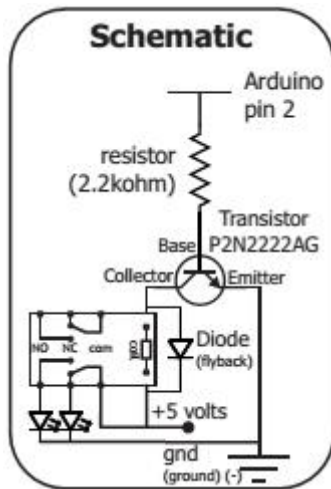
JOB SHEET 12

Pointer and Array 1 Dimensi (LED)

KOMPONEN

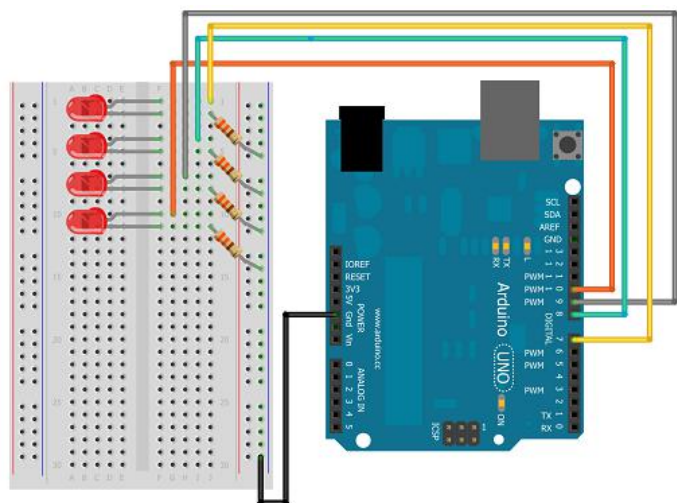


SKEMA



PERAKITAN

Hubungkan beberapa LED Ke Arduino pada pin papan breadboard dan pin ground seperti pada gambar.



KODE PROGRAM

```
int ledPin[] = {7,8,9,10};

void setup()
{
  for (int i =0;i<4;i++)
  {
    pinMode(ledPin[i], OUTPUT);
  }
}

void loop()
{
  for (int i =0;i<4;i++)
  {
    digitalWrite(ledPin[i], HIGH);
  }
}
```

LATIHAN

Lakukan memprogram nyala LED menggunakan fungsi ARRAY dalam bahasa C for Arduino.

LAPORAN HASIL PERCOBAAN: