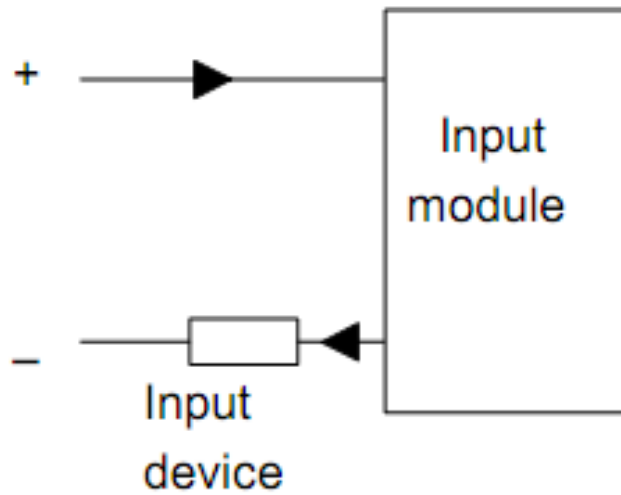


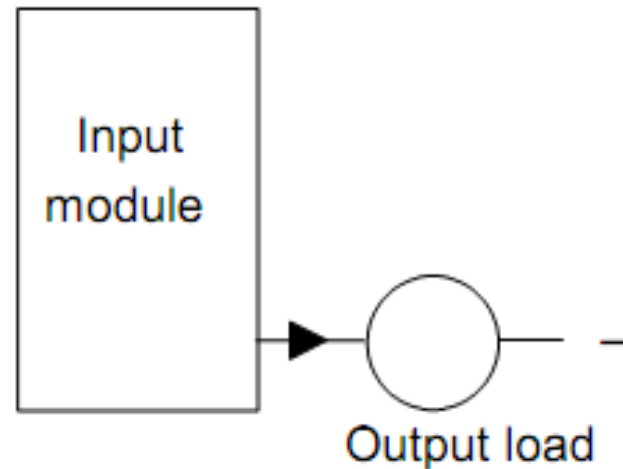
Pengenalan PLC (lanjutan)

Sourcing & Sinking

- Sourcing.
Common Vcc line.



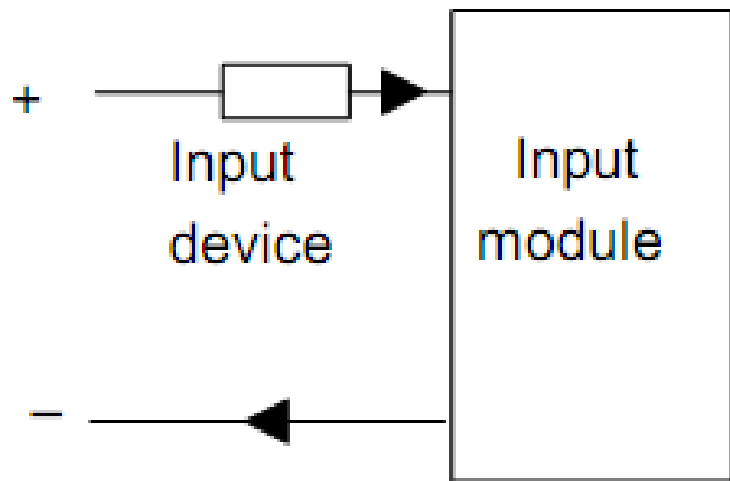
(a)



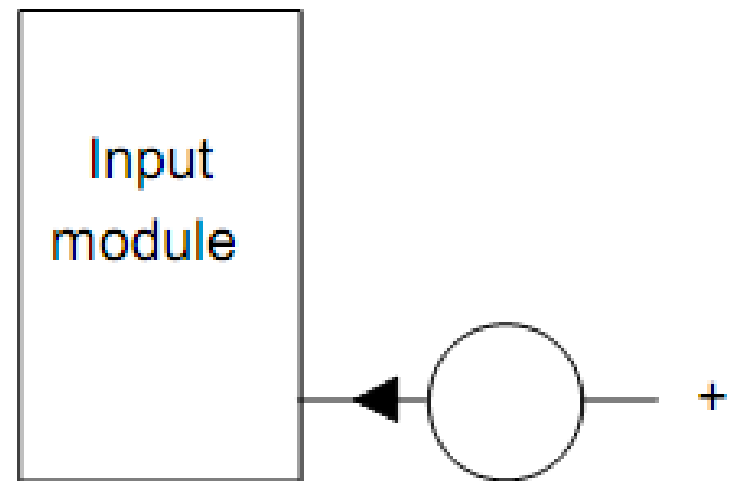
(b)

- Sinking.

Common GND line.

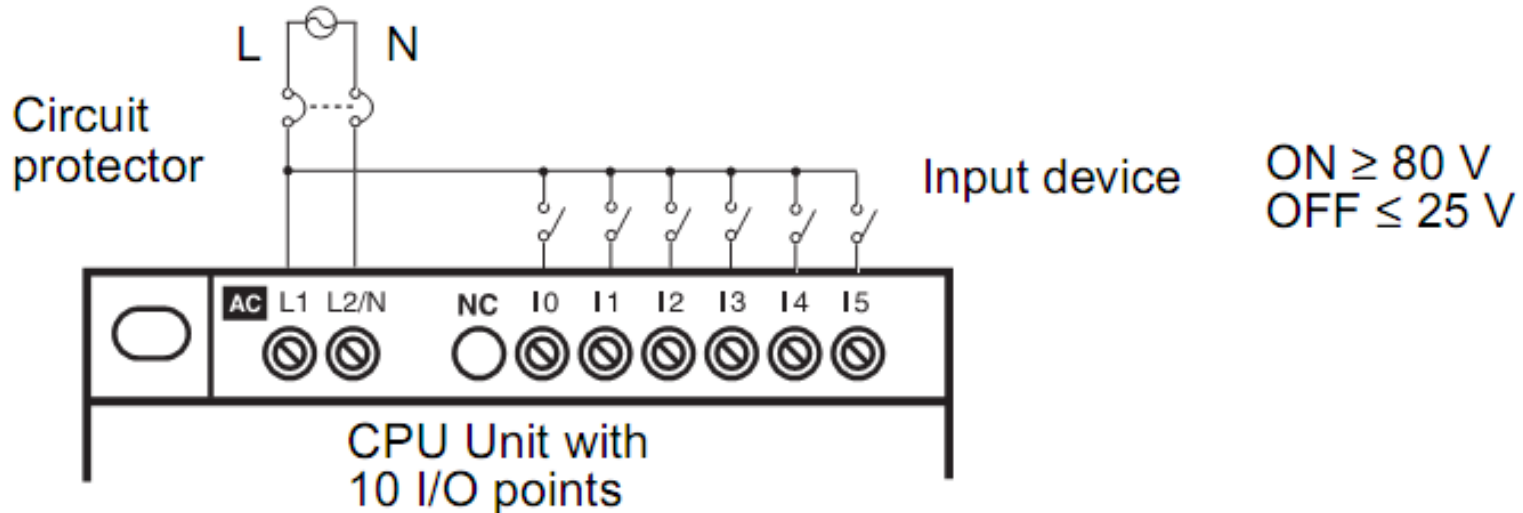


(a)

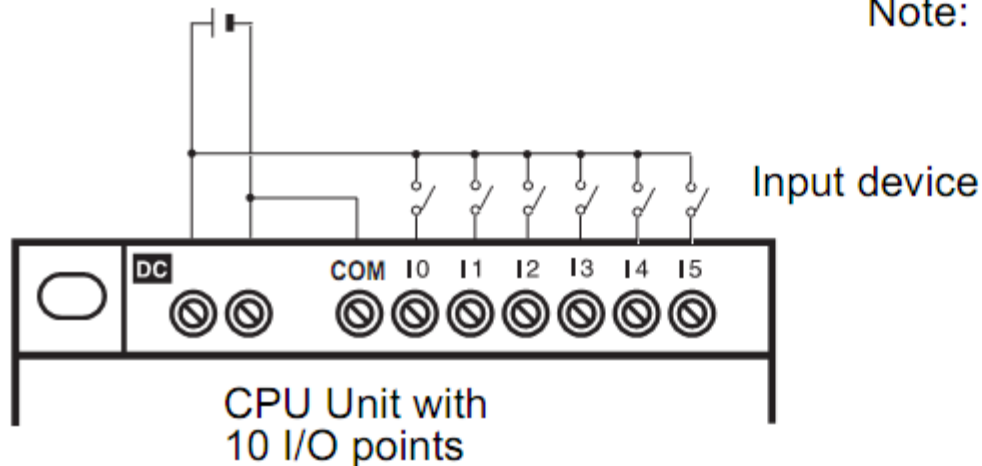


(b)

100 to 240 VAC, 50/60 Hz, 30 VA

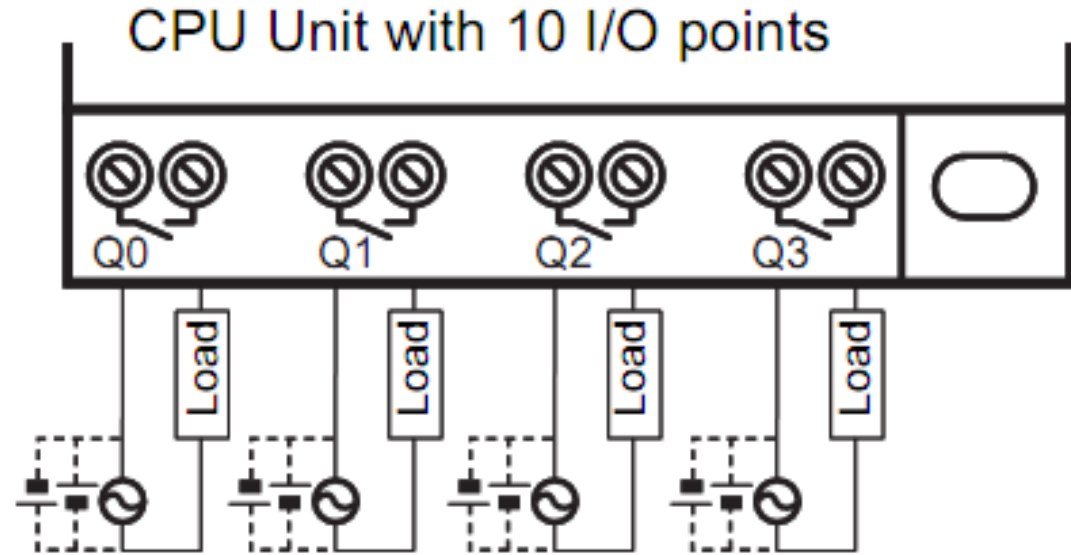


24 VDC, 6.5 W

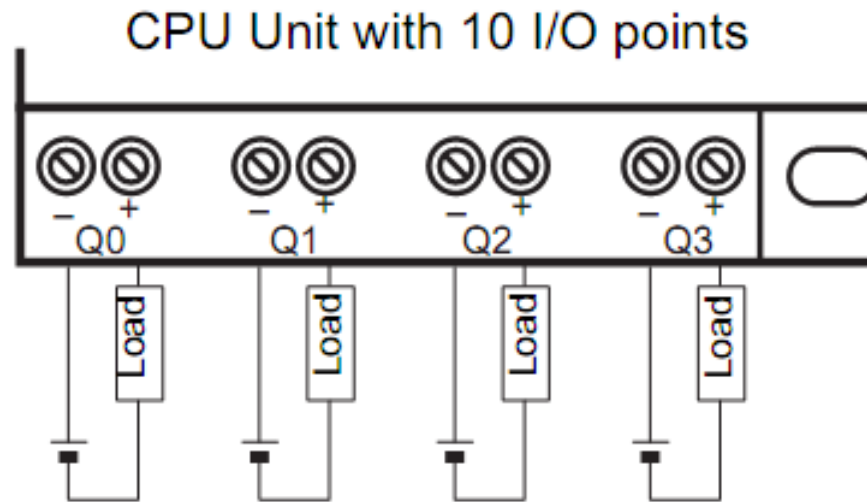


Note: Supply power to the COM terminal at the same time as to the power supply terminal.

Relay Output



Transistor Output



Konstruksi PLC

- Single Case

Digunakan untuk PLC kecil dan disediakan sebagai paket kompak lengkap dengan catu daya, prosesor, memori, dan unit input/output.

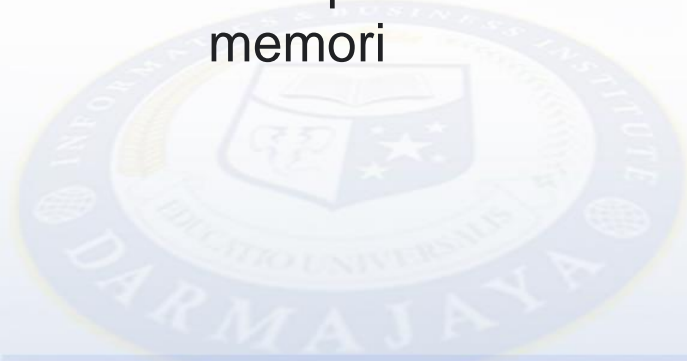
PLC kecil mungkin memiliki 6, 8, 12 atau 24 input dan 4, 8 atau 16 output dan a memori yang dapat menyimpan sekitar 300 hingga 1000 instruksi.





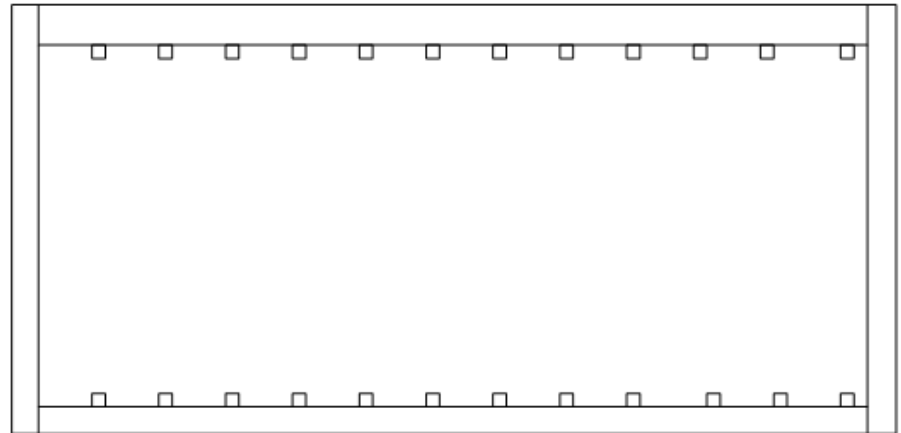
- Tipe Modular

Tipe modular terdiri dari: modul terpisah untuk catu daya, prosesor, dll., yang sering dipasang pada rel di dalam lemari metal. Jenis rak dapat digunakan untuk semua ukuran PLC dan memiliki berbagai unit fungsional dikemas dalam modul individual yang dapat dicolokkan ke soket di a rak dasar. Campuran modul yang diperlukan untuk tujuan tertentu ditentukan oleh pengguna dan yang sesuai kemudian dicolokkan ke rak. Dengan demikian relatif mudah untuk memperluas jumlah input/output (I/O) koneksi hanya dengan menambahkan lebih banyak modul input/output atau untuk memperluas memori dengan menambahkan lebih banyak unit memori





Power supply
for the system



The basic form of a rack into which
components of a PLC system can be slotted

Possible elements to slot into the rack system



Processor
module



Communication module for
communication to computers
I/O adapters and other PLC
processors



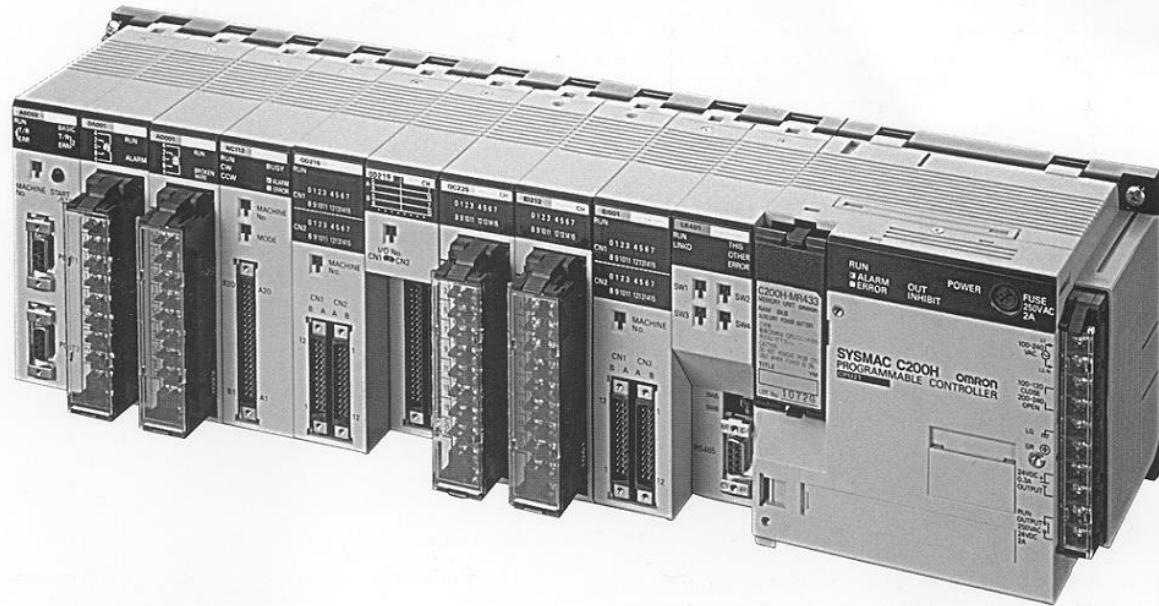
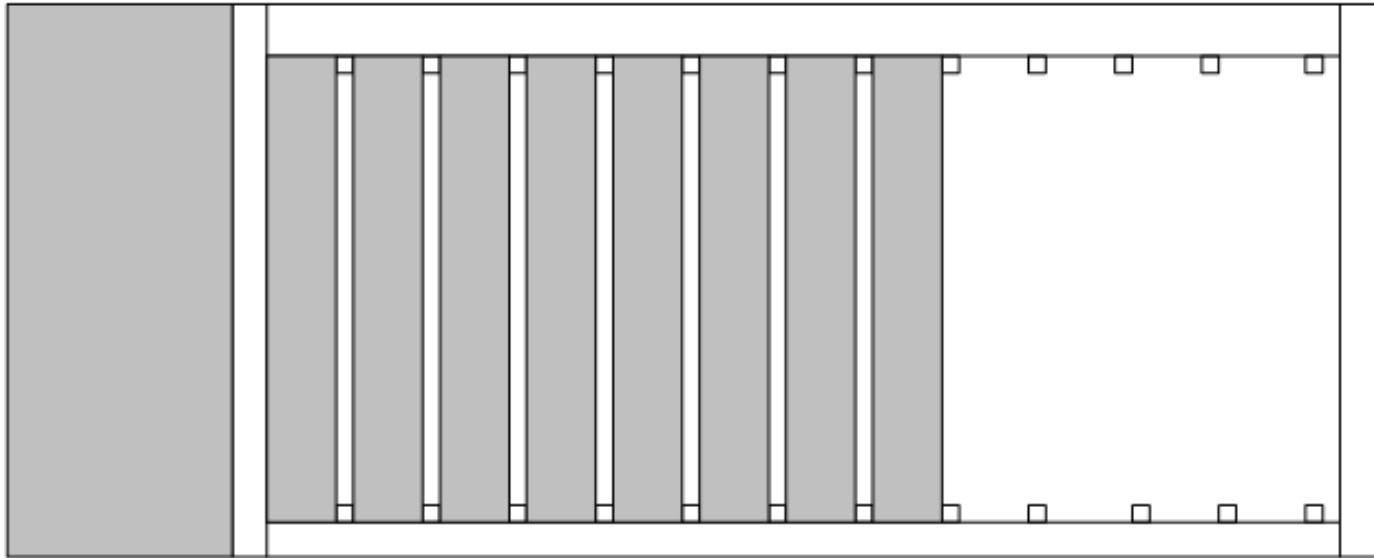
I/O adapter module for connecting
the backplane to a processor at
another location



I/O modules to provide the means
to convert input signals to backplane
levels and backplane signals to
output circuit levels

A possible assembled system

Power
supply



- Pemrograman PLC

Hand-held Programming Device.



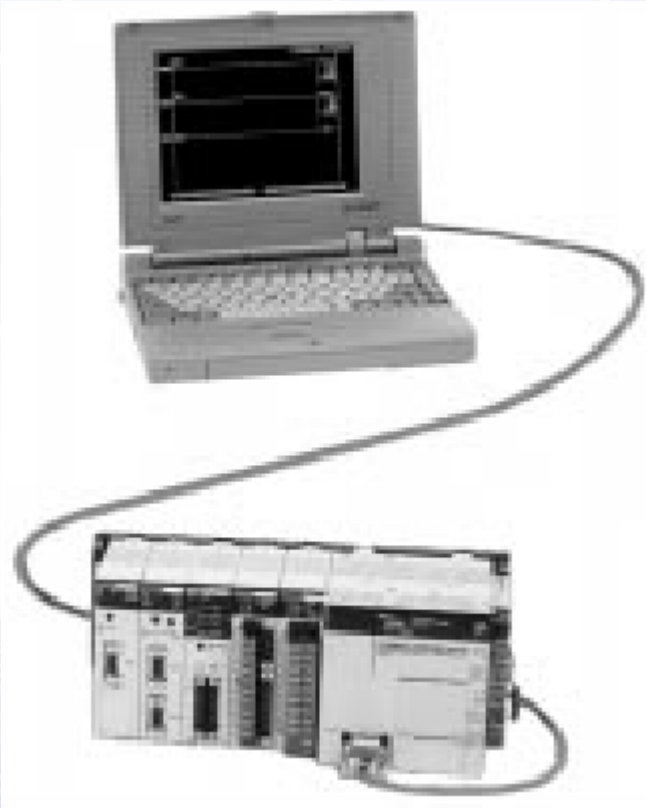
Perangkat pemrograman genggam biasanya berisi cukup memori untuk memungkinkan unit menyimpan program saat dibawa dari satu tempat ke tempat lain

Desktop Consoles.



Konsol desktop cenderung memiliki unit tampilan visual dengan full keyboard dan tampilan layar.

Personal Computers.



Personal komputer dikonfigurasi secara luas sebagai pengembangan program work-station. Beberapa PLC hanya memerlukan komputer untuk memiliki perangkat lunak yang sesuai; yang lain memerlukan cards komunikasi khusus untuk antarmuka dengan PLC. Keuntungan utama menggunakan komputer adalah: program dapat disimpan di hard disk atau media penyimpanan lainnya dan disalin dengan mudah dibuat.