

# Peralatan Input & Output

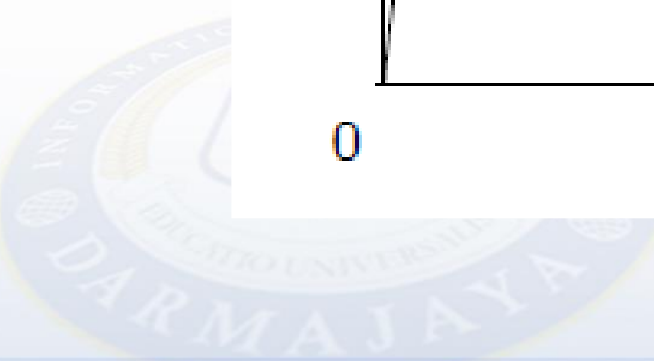
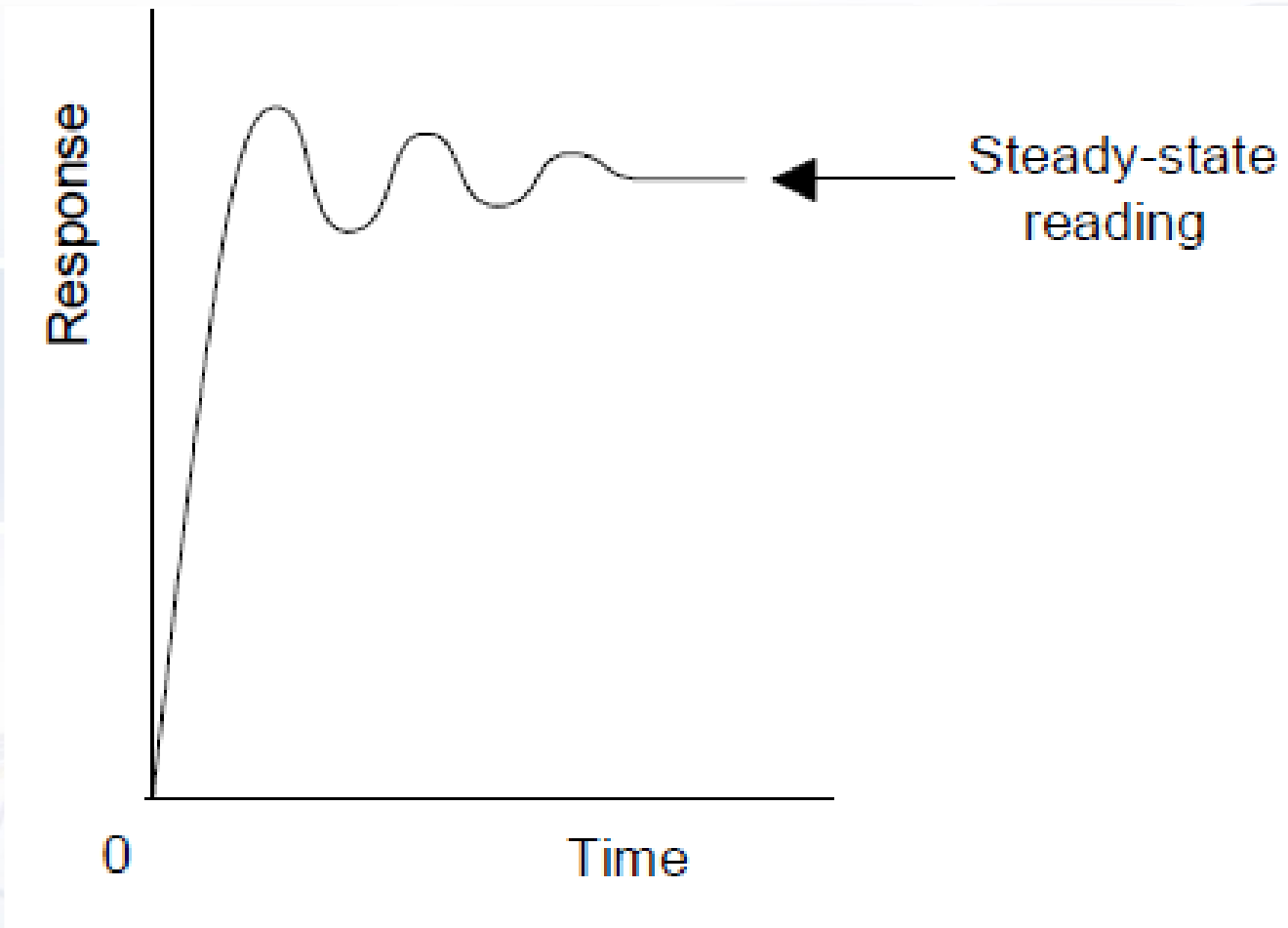
**Sensor** digunakan untuk perangkat input yang memberikan output yang dapat digunakan dalam menanggapi input fisik tertentu. Misalnya, termokopel adalah sensor yang mengubah perbedaan suhu menjadi keluaran listrik.

**Transduser** umumnya digunakan untuk perangkat yang mengubah sinyal dari satu bentuk ke bentuk fisik yang berbeda. Jadi sensor sering transduser, tetapi juga perangkat lain dapat menjadi transduser, mis. sebuah motor yang mengubah input listrik menjadi putaran.

Sensor memberikan keluaran digital/diskrit, yaitu on-off, dapat dengan mudah terhubung ke port input PLC. Sensor yang memberikan sinyal analog harus diubah menjadi sinyal digital sebelum diinputkan ke port PLC atau langsung diinputkan ke port input analog.

# Kinerja Sensor

1. **Akurasi** adalah sejauh mana nilai yang ditunjukkan oleh suatu pengukuran sistem atau elemen mungkin salah.
2. **Range/rentang** dari variabel sistem adalah batas antara input yang dapat bervariasi.
3. Ketika nilai input ke sensor berubah, perlu beberapa waktu untuk mencapai dan menetap ke nilai kondisi mapan (steady state)  
**Waktu respon (respons time)** adalah waktu yang berlalu setelah input ke sistem atau elemen tiba-tiba meningkat dari nol ke nilai konstan hingga titik di mana sistem atau elemen memberikan output yang sesuai dengan beberapa persentase tertentu, mis. 95%, dari nilai input. **Waktu naik (rise time)** adalah waktu yang dibutuhkan output untuk naik ke beberapa yang ditentukan persentase output kondisi steady state. Seringkali waktu naik mengacu pada waktu yang dibutuhkan untuk output naik dari 10% dari nilai kondisi mapan ke 90 atau 95% dari nilai kondisi steady state). **Waktu penyelesaian (settling time)** adalah waktu diambil untuk output untuk menetap dalam beberapa persentase, mis. 2%, dari nilai keadaan steady state).



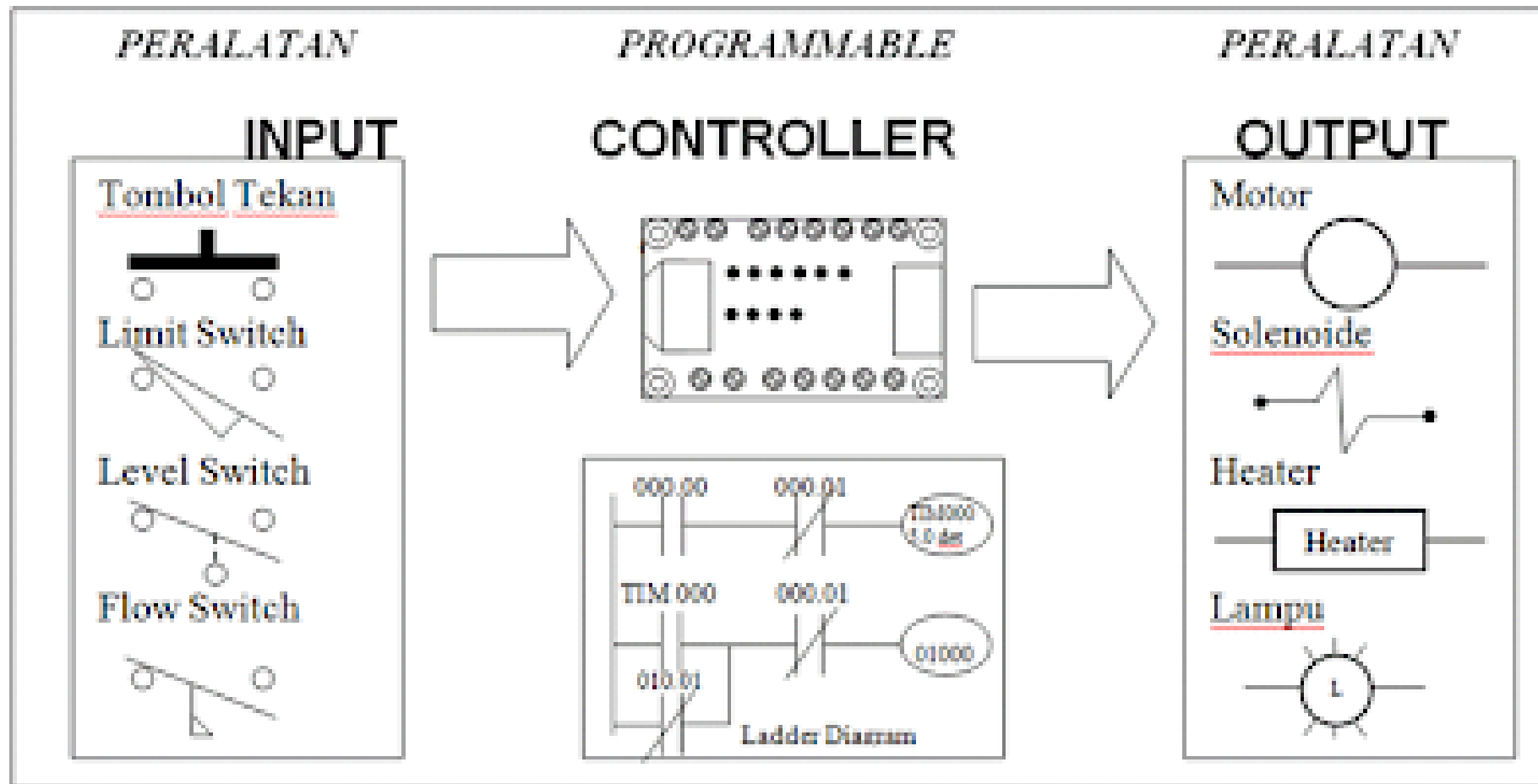
**Sensitivitas** menunjukkan seberapa besar keluaran suatu instrumen sistem atau elemen sistem berubah ketika kuantitas yang diukur berubah dengan jumlah tertentu, yaitu rasio output/input.

**Stabilitas** suatu sistem adalah kemampuannya untuk memberikan keluaran yang sama ketika digunakan untuk mengukur input konstan selama periode waktu tertentu.

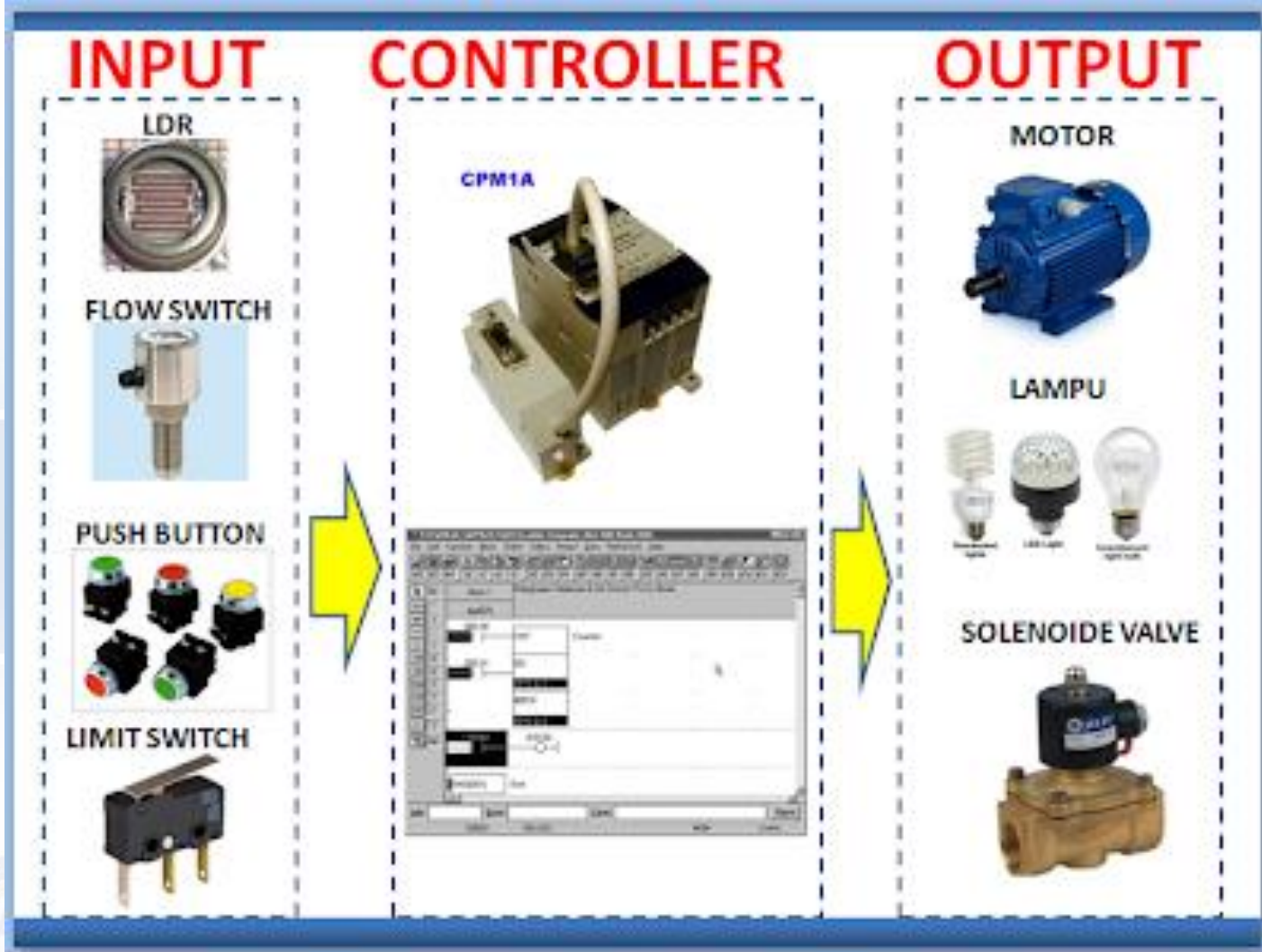
**Repeatability/pengulangan**, kemampuan sistem pengukuran untuk memberikan nilai yang sama untuk pengukuran berulang dengan nilai yang sama dari sebuah variabel.

**Reliability/keandalan** sistem pengukuran, atau elemen dalam sistem, didefinisikan sebagai probabilitas bahwa akan beroperasi sesuai kesepakatan tingkat kinerja, untuk periode tertentu, tunduk pada yang ditentukan termasuk keadaan lingkungan.

# Komponen-Komponen untuk mengoperasikan PLC



Pic. <https://www.rokhamad.com/>

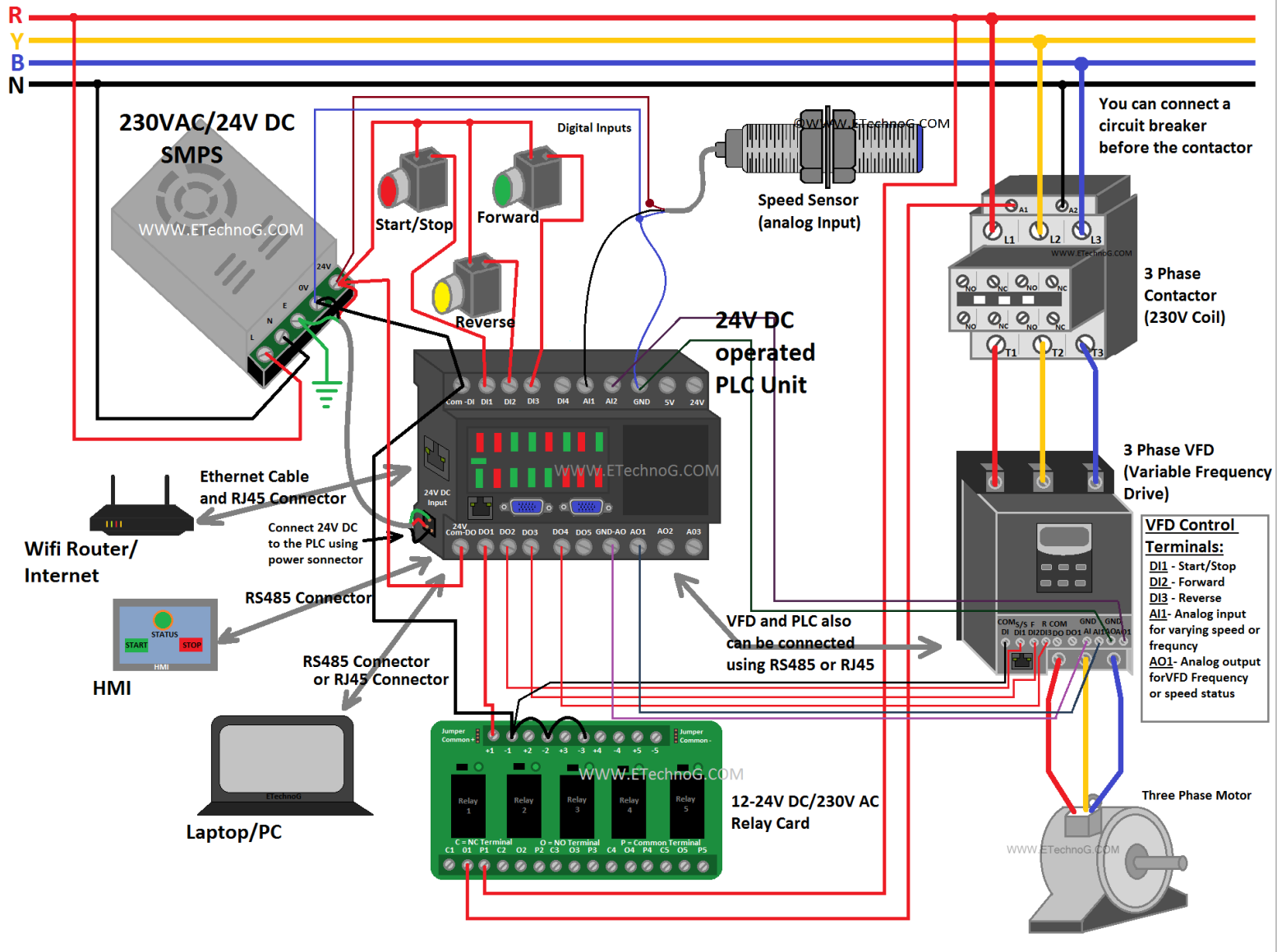


Pic. <https://www.rokhtmad.com/>



# Figure. 01

## Complete PLC Wiring Diagram with SMPS, Relay Card, Contactor, VFD, HMI, Computer, Inputs, Outputs, Internet



**TERIMA KASIH**



Sensor Tekanan.  
Detektor Permukaan cairan.  
Pengukuran Aliran Cairan.  
Smart Sensor.

