

# Ladder Programming (cont.)

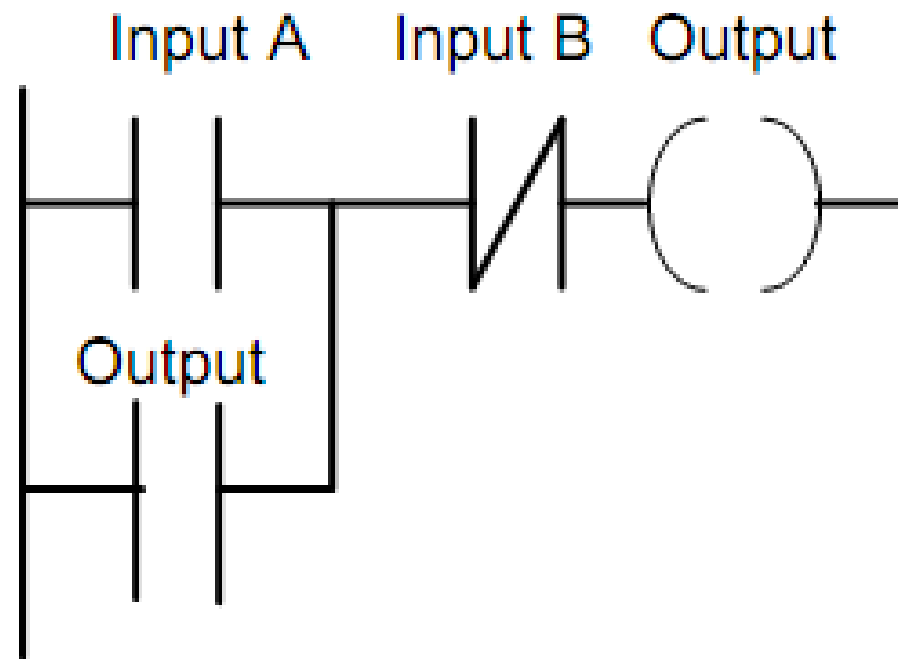
## Latching

Seringkali ada situasi di mana perlu untuk menahan output aktif, bahkan ketika input berhenti.

Contoh sederhana seperti situasi motor yang dimulai dengan menekan tombol tekan.

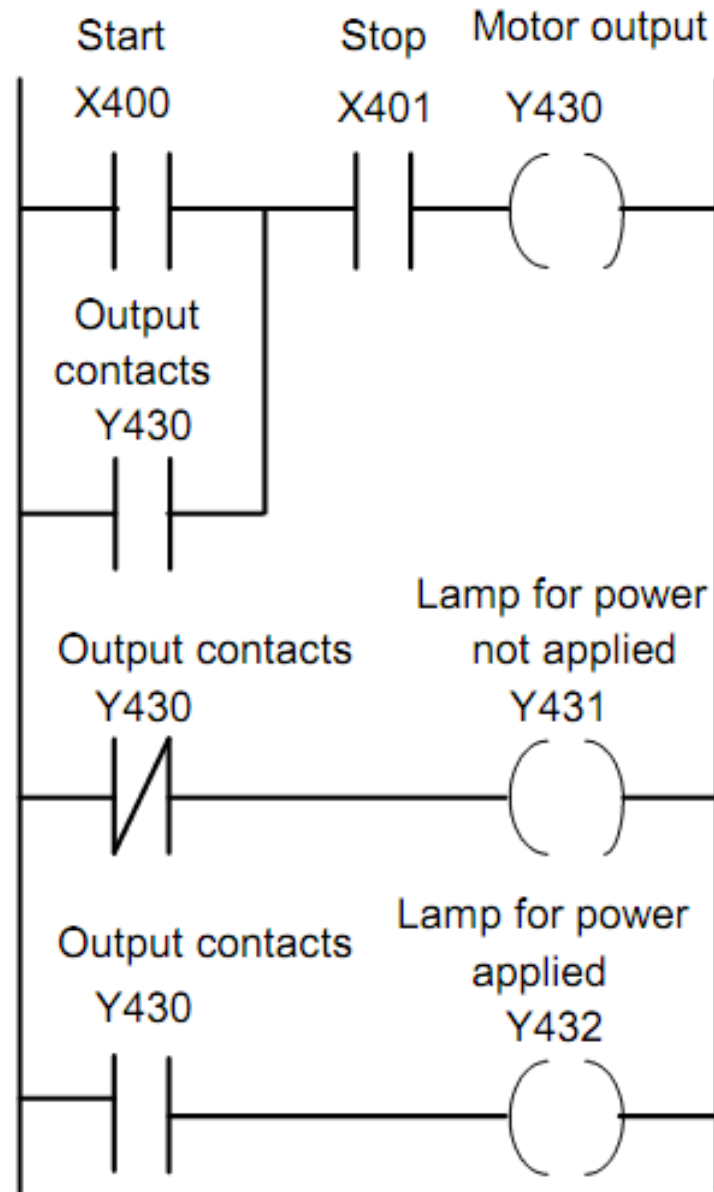
*Latching* sirkuit digunakan untuk melakukan operasi mempertahankan output tetap aktif setelah diberi energi.





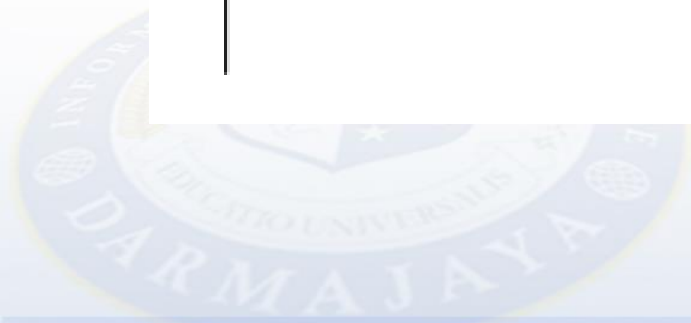
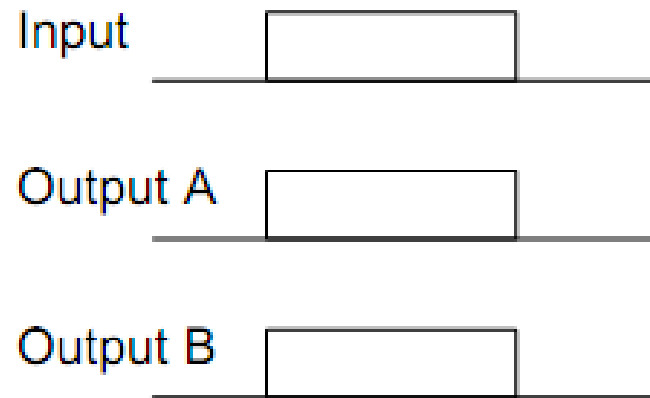
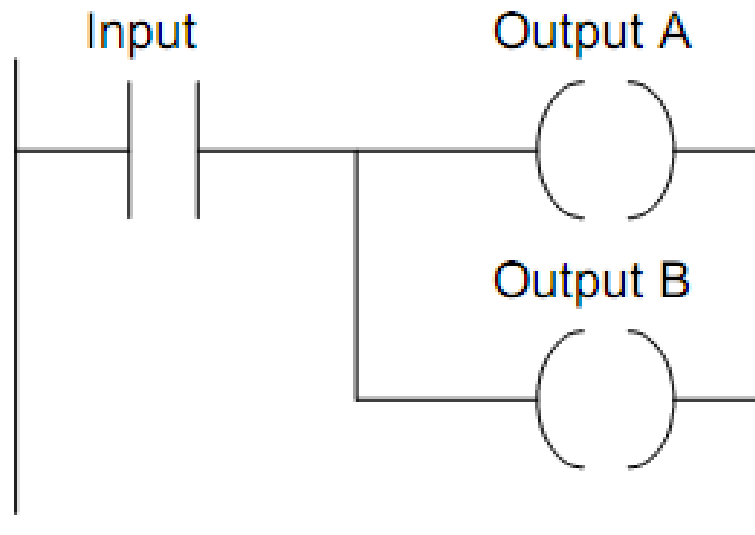
*Latched circuit*

# Illustration of application

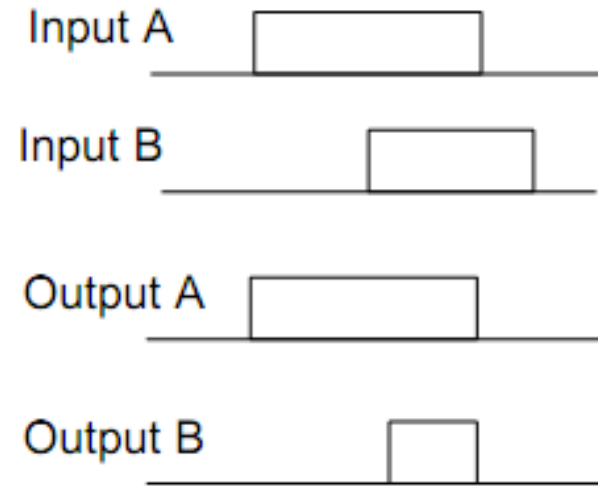
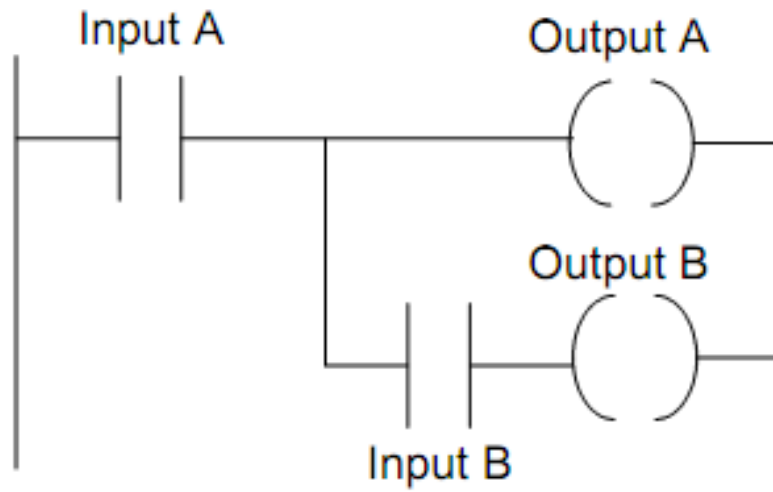


# Multiple Outputs

Two outputs



Two inputs and two outputs.



# Sequenced outputs

