



Materi Pembelajaran

Matakuliah :

Sensor dan Aktuator

Kode Matakuliah : SKO20419

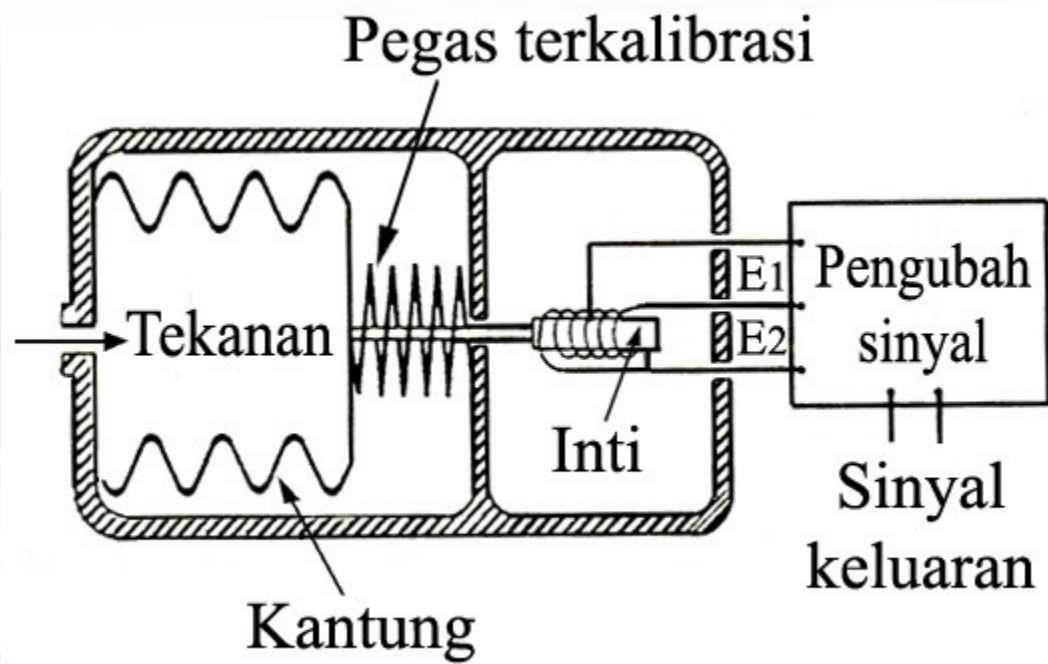
Prodi : SISTEM KOMPUTER

Dosen Pengampu Matakuliah:

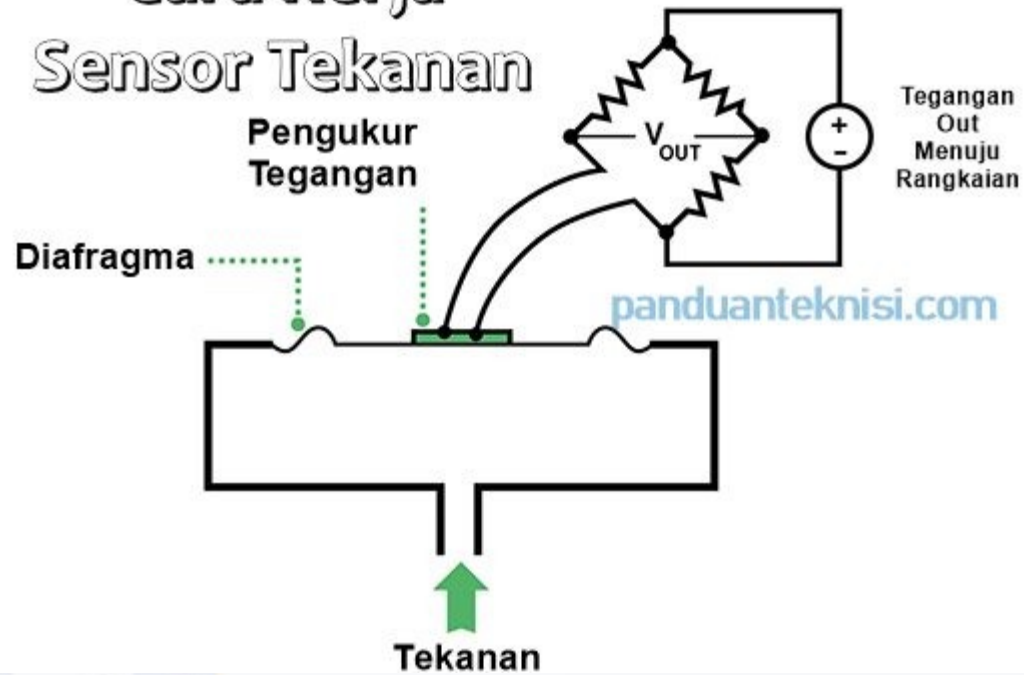
Dodi Yudo Setyawan, S.Si., M.T.I

Membandingkan berbagai jenis sensor tekanan beserta karakteristiknya





Cara Kerja Sensor Tekanan



What is a Strain Gauge?

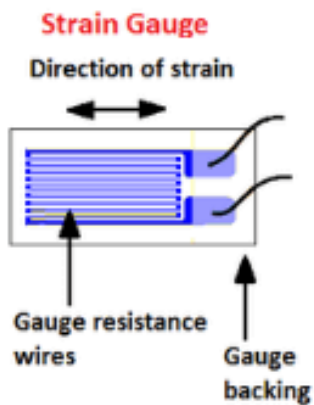


Figure #1

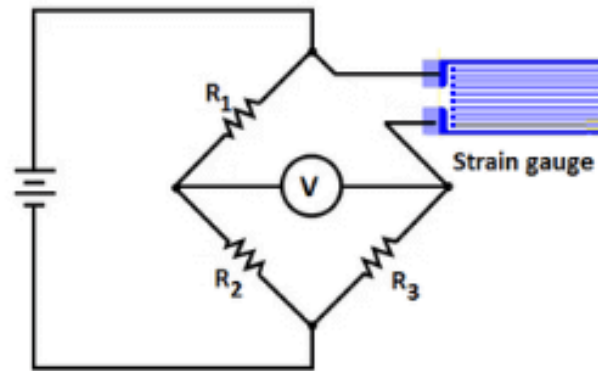
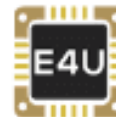
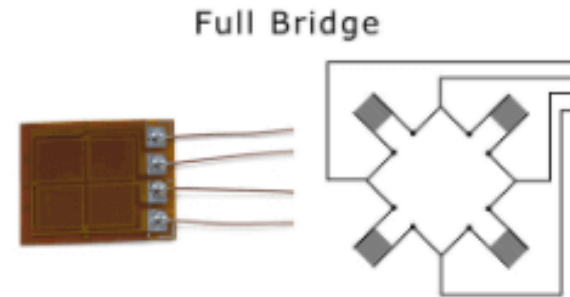
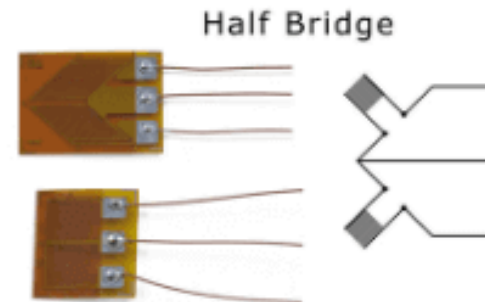


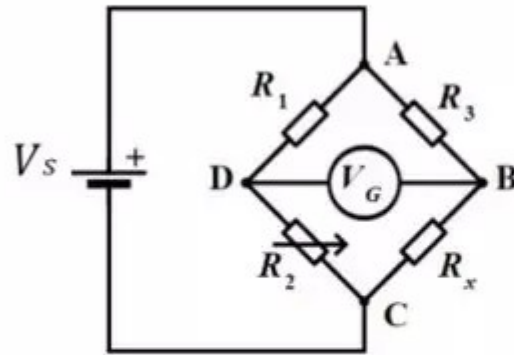
Figure #2



Electrical 4 U



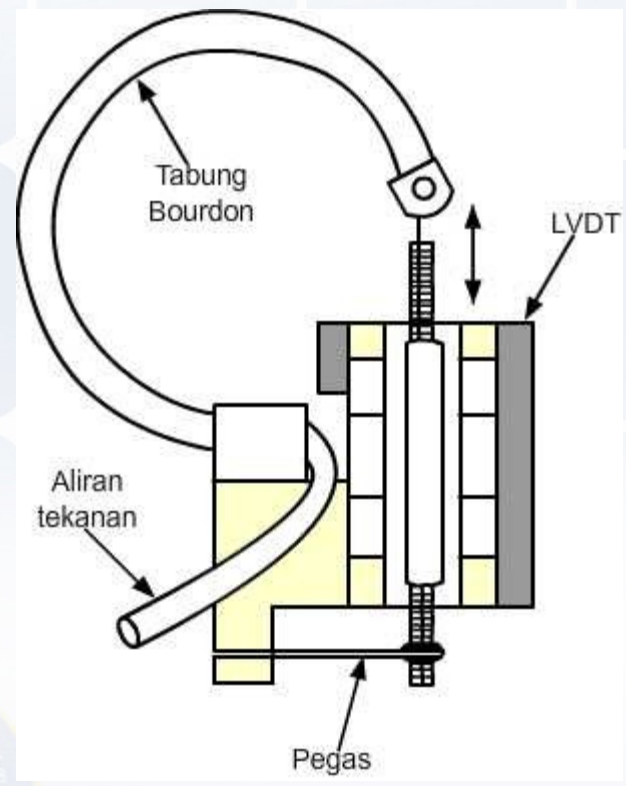
WHEATSTONE BRIDGE

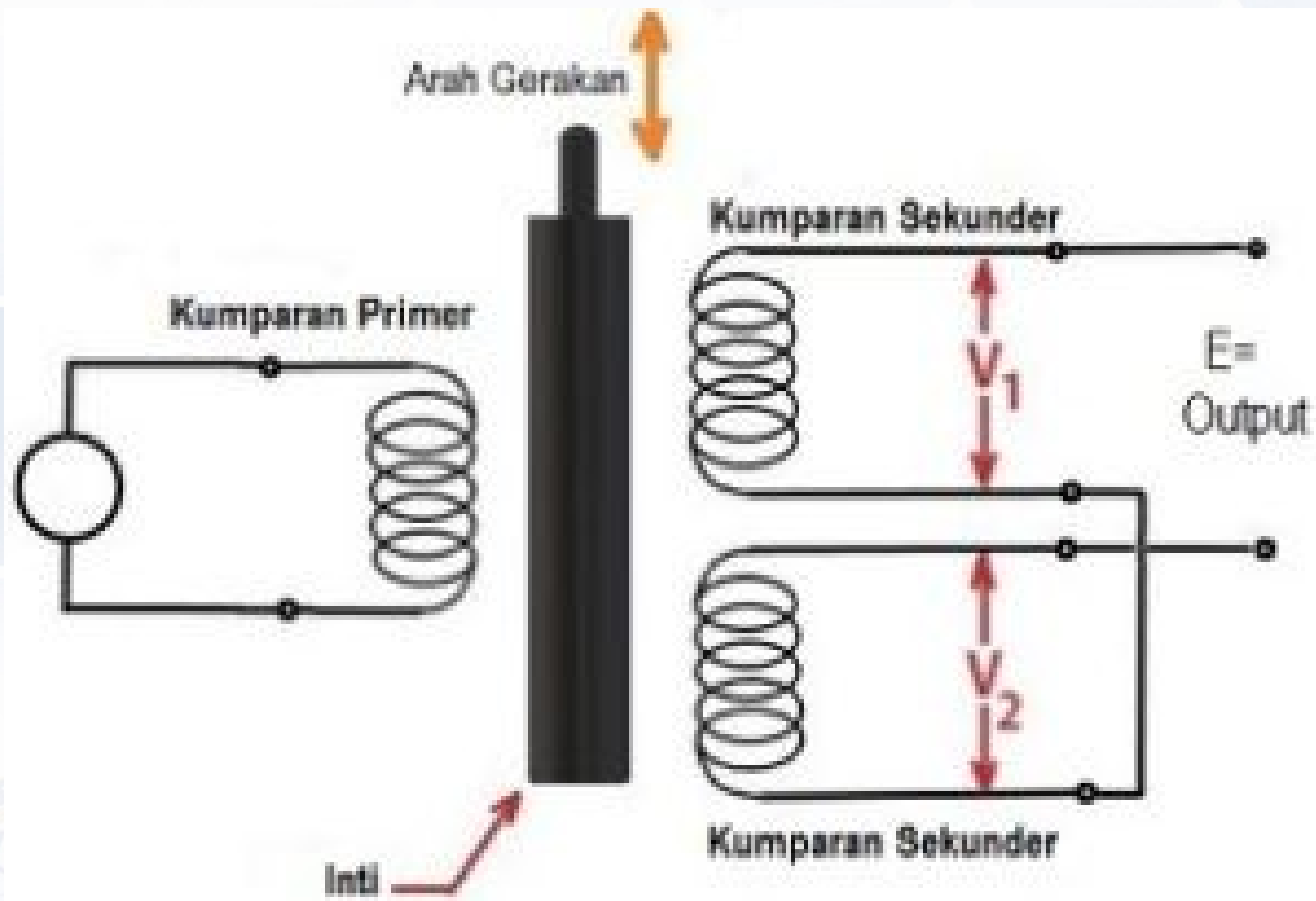


$$\frac{R_x}{R_3} = \frac{R_2}{R_1}$$

$$R_x = R_3 \frac{R_2}{R_1}$$

$$V_G = \left(\frac{R_1}{R_1 + R_2} - \frac{R_x}{R_x + R_3} \right) V_S$$





Terimakasih

