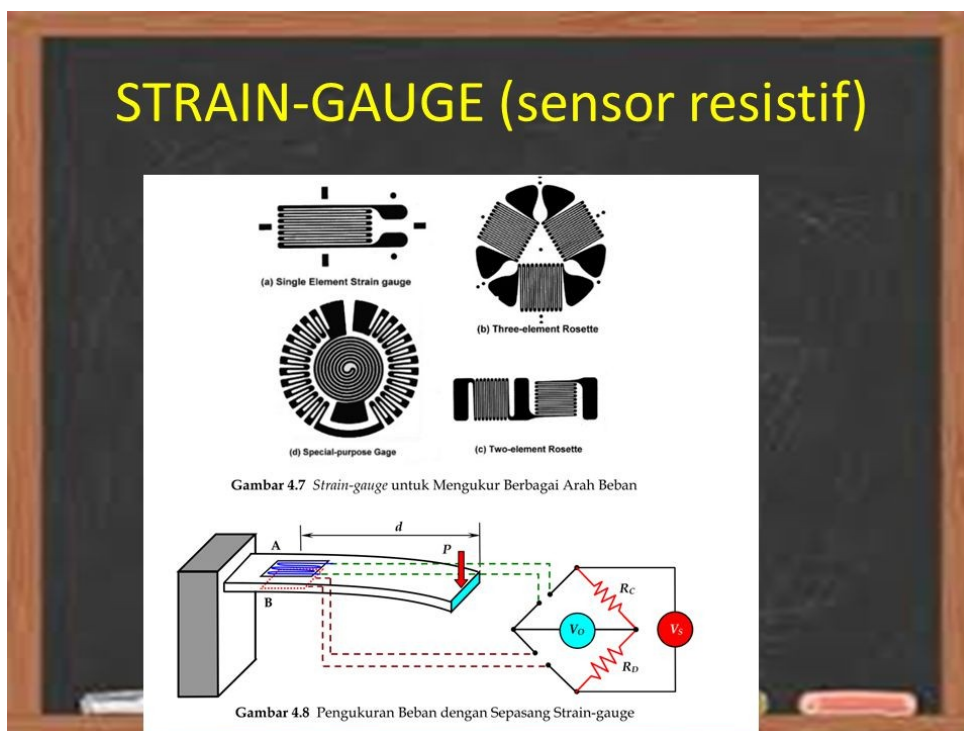


# Modul 5

## Strain gauge (resistif)

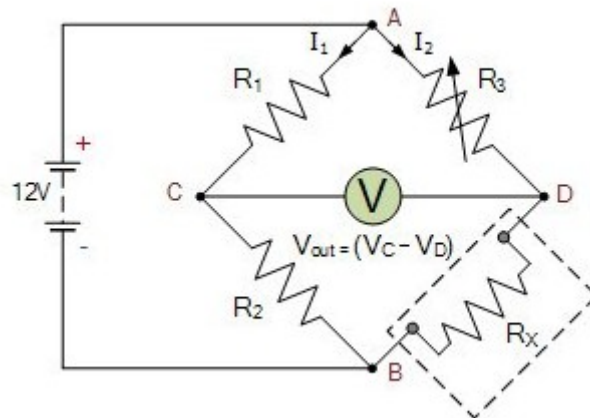
*Strain Gage (Strain Gauge) adalah sensor atau alat yang digunakan untuk mengukur tegangan atau berat pada suatu objek.*



Strain gauge adalah sebuah resistor yang nilai hambatannya berubah sesuai dengan berat objek yang menyimpannya. Untuk mendapatkan nilai tegangan strain gauge dirangkai dengan rangkaian jembat hetstone dan dicatu dengan tegangan. Straingauge diletakkan pada salah satu resistor.

**JOBSHEET 5**

Lakukan perakitan komponen seperti pada gambar di bawah ini dan tentukan nilai  $V_{out}$  nya



$$R_1 = 100 \text{ ohm}$$

$$R_2 = 100 \text{ ohm}$$

$$R_3 = 100 \text{ ohm}$$

$$R_x = 50 \text{ sampai dengan } 60 \text{ ohm}$$

**LAPORAN HASIL  
PERCOBAAN:**