



Materi Pembelajaran

Matakuliah :

Sensor dan Aktuator

Kode Matakuliah : SKO20419

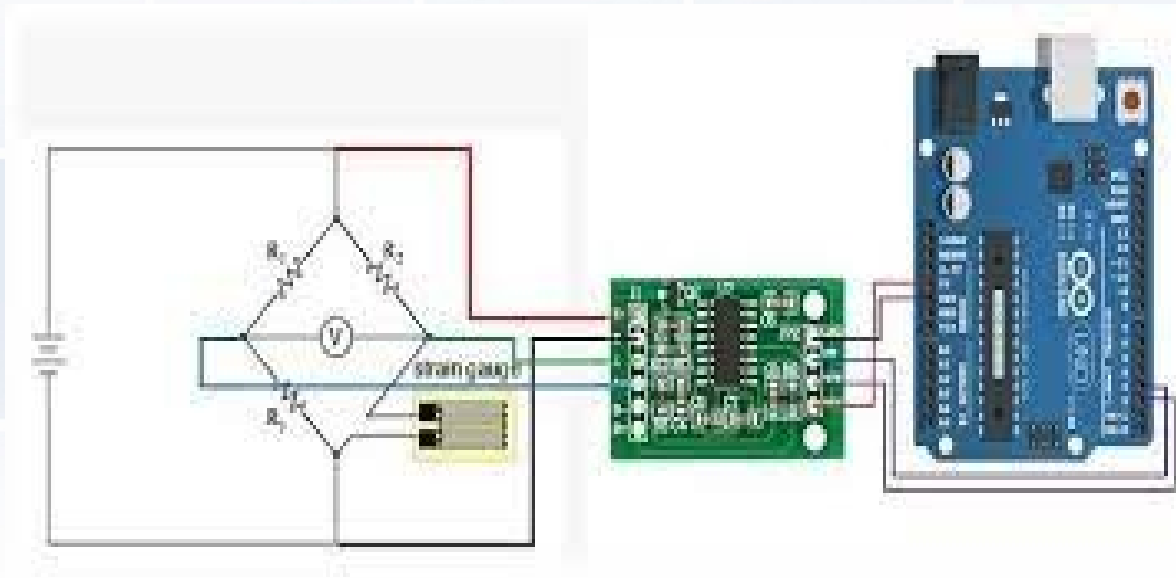
Prodi : SISTEM KOMPUTER

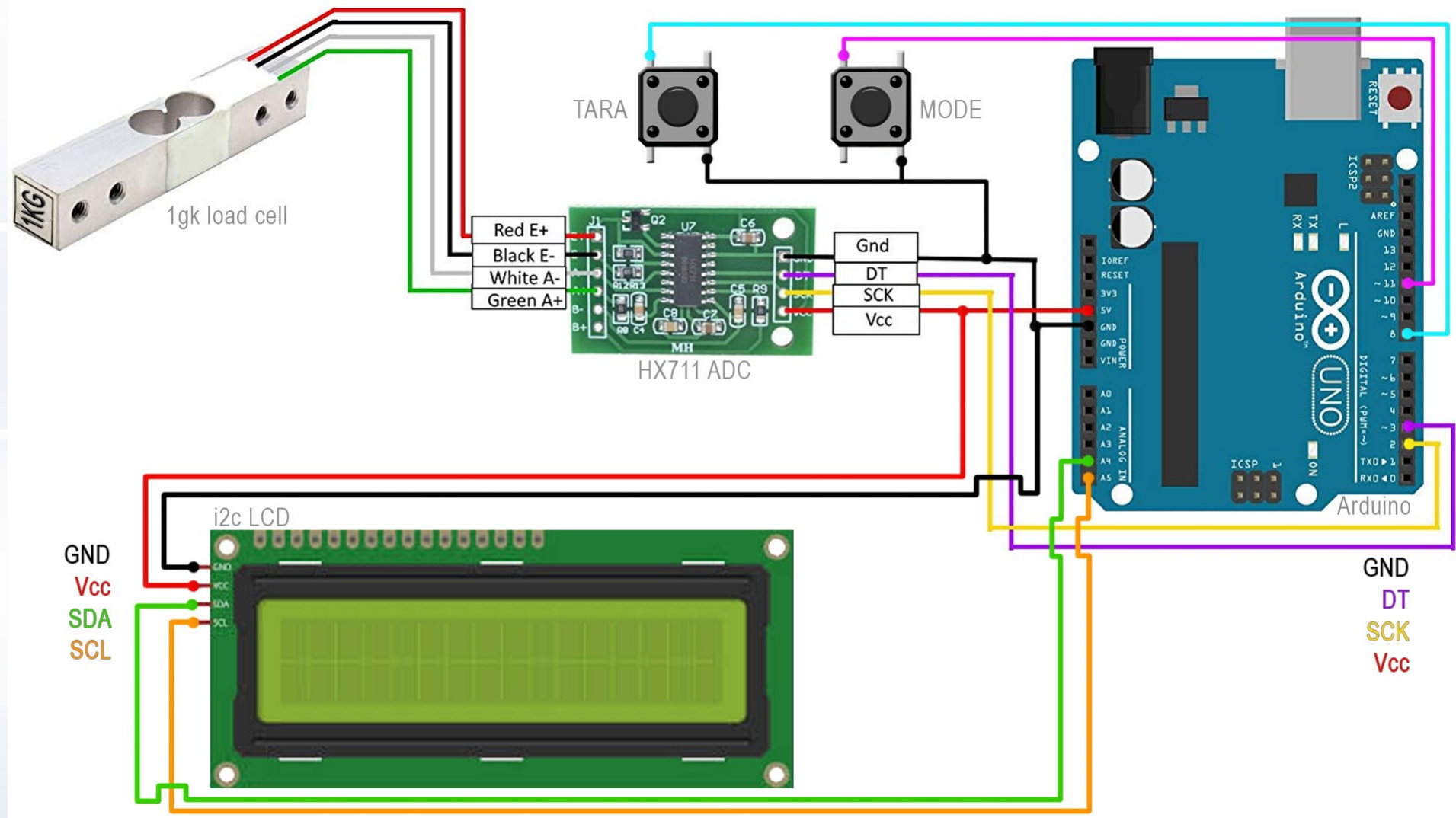
Dosen Pengampu Matakuliah:

Dodi Yudo Setyawan, S.Si., M.T.I

Menggunakan strain gauge
beserta karakteristiknya

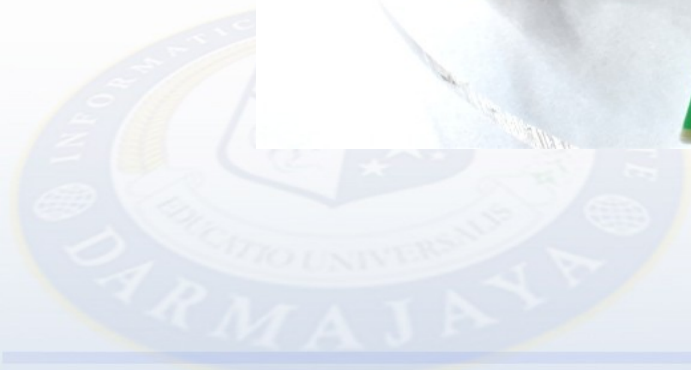
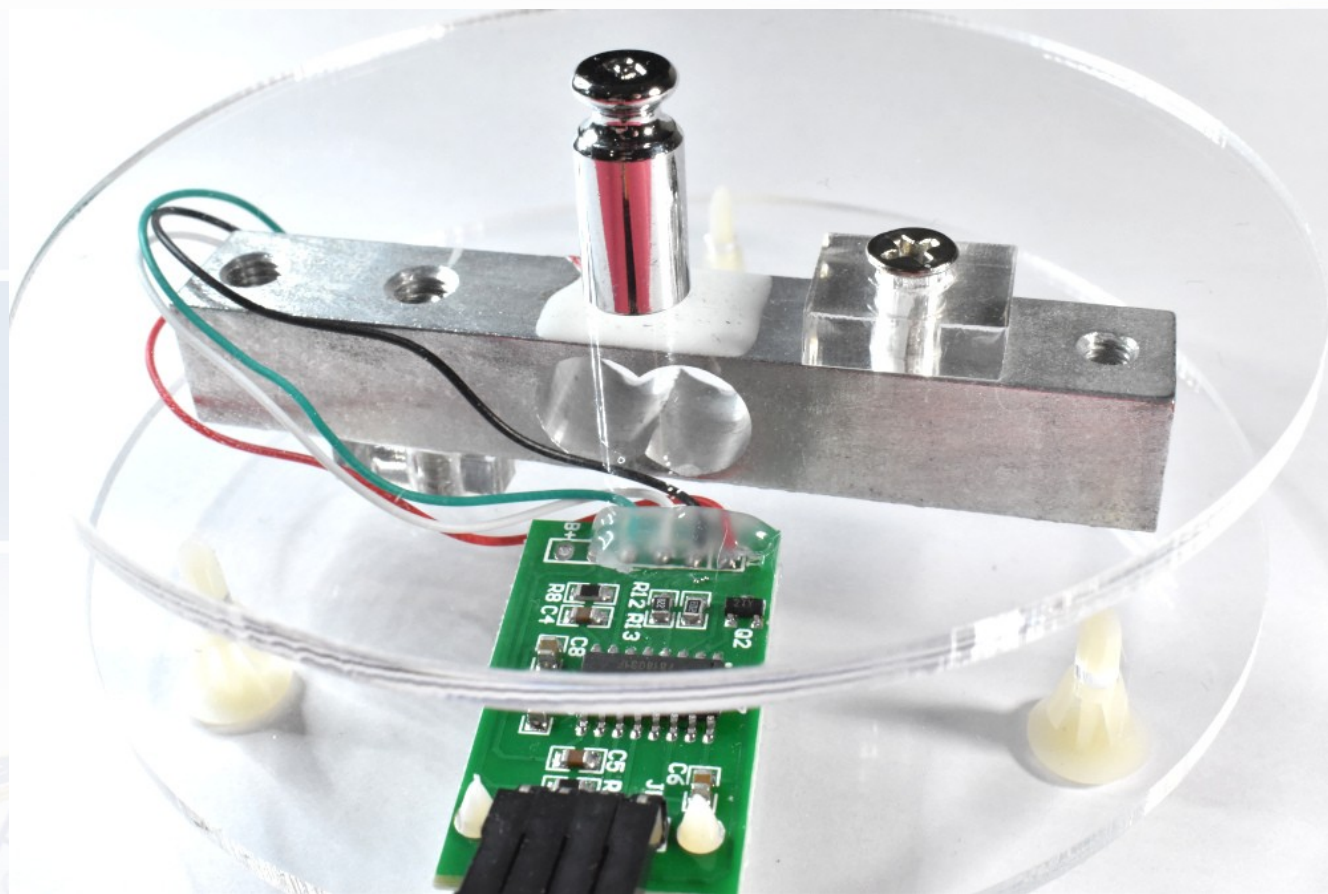






GND
Vcc
SDA
SCL

GND
DT
SCK
Vcc



Terimakasih

