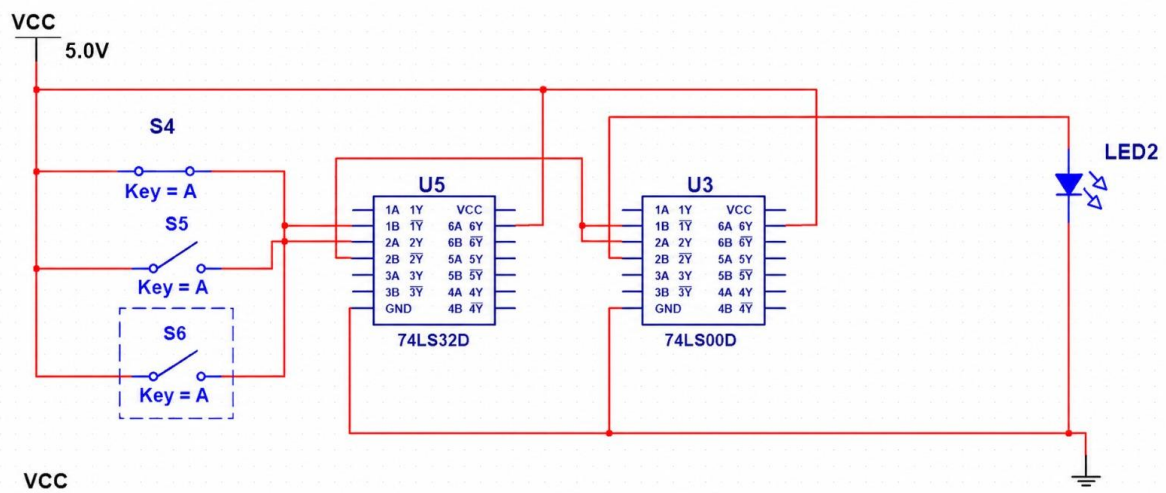


Silahkan Rangkai gambar berikut dan lakukan Analisa.

Komponen :

- IC 74LS32D 1 pcs
- IC 74LS00D 1 pcs
- Switch 3 pcs
- LED 1 pcs



Tabel Percobaan

Percobaan	IN 1	IN 2	IN 3	OUTPUT
1				
2				
3				
4				
5				
6				
7				
8				