



Materi Pembelajaran

Matakuliah :

Sensor dan Aktuator

Kode Matakuliah : SKO20419

Prodi : SISTEM KOMPUTER

Dosen Pengampu Matakuliah:

Dodi Yudo Setyawan, S.Si., M.T.I

Menganalisis berbagai jenis actuator non-mekanik beserta karakteristiknya





Macam – Macam Aktuator



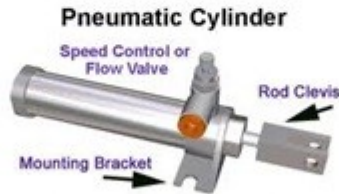
Relay



Motor DC listrik



piston



16 MM Bore x 1" Stroke Linear Actuator Spring Return

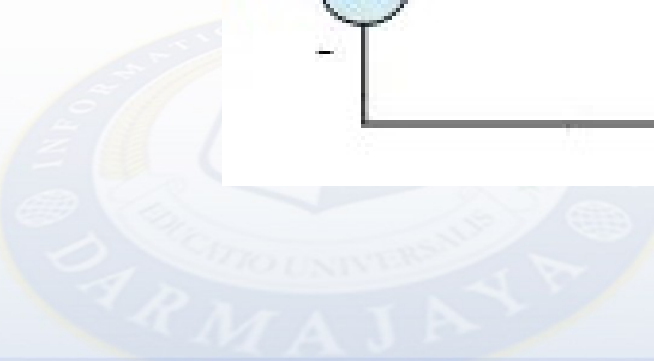
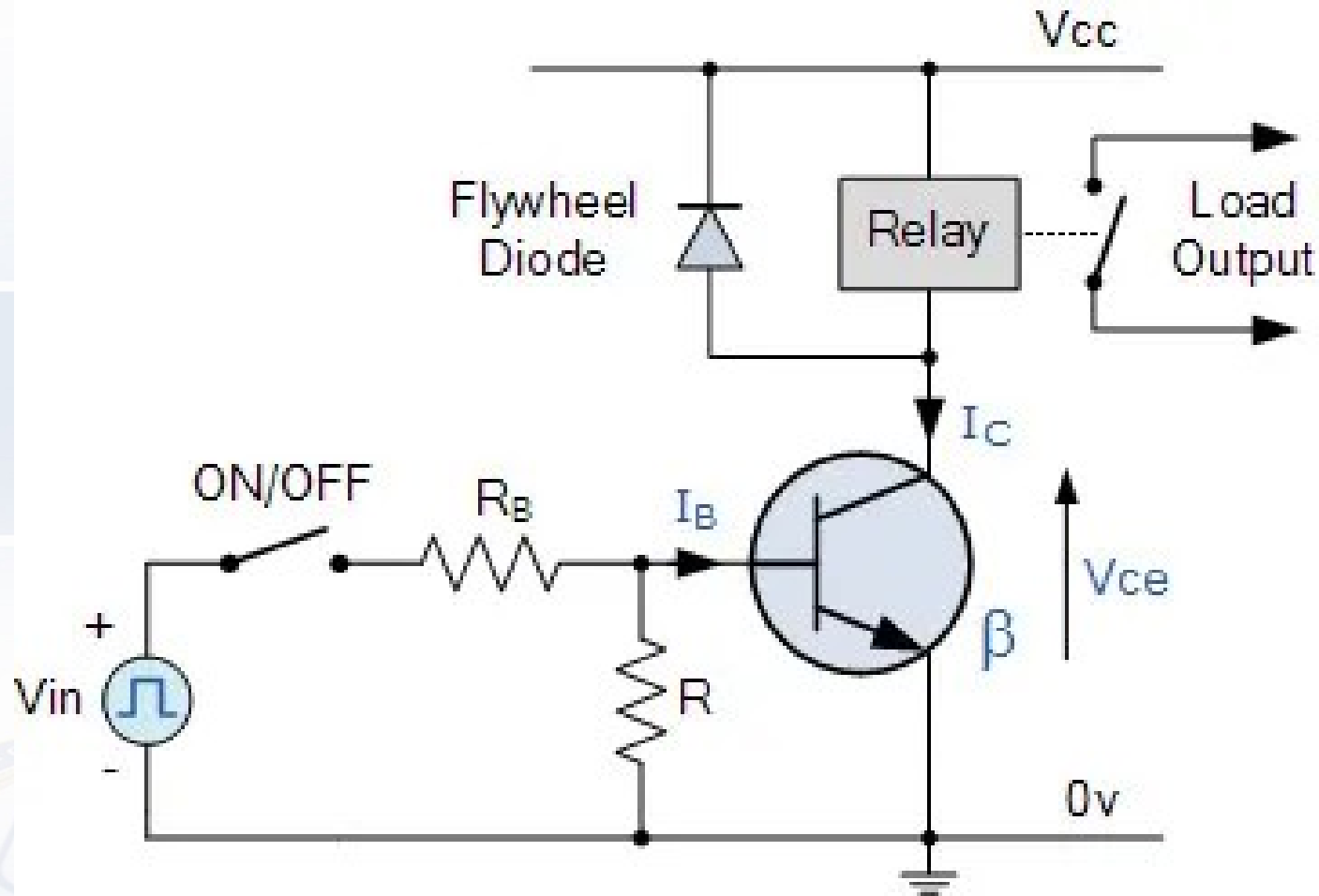
Silinder pneumatik

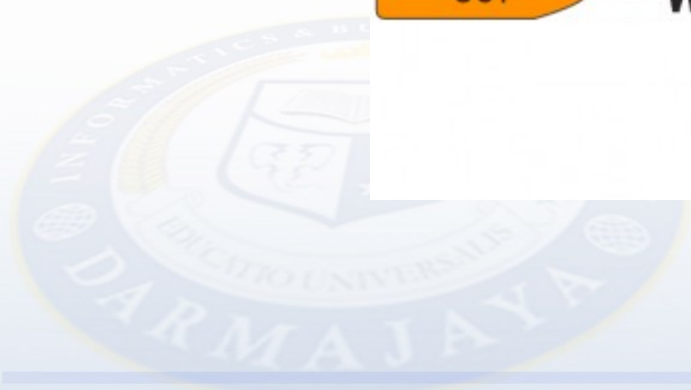
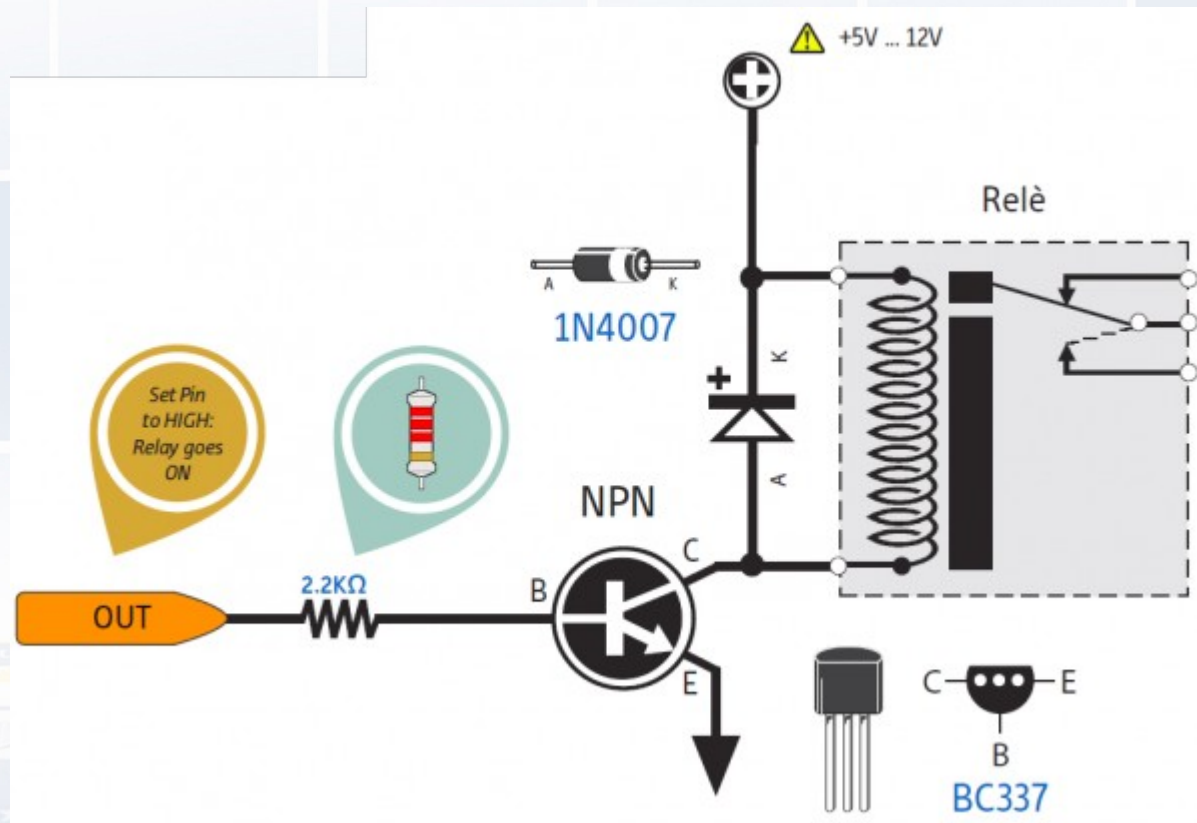


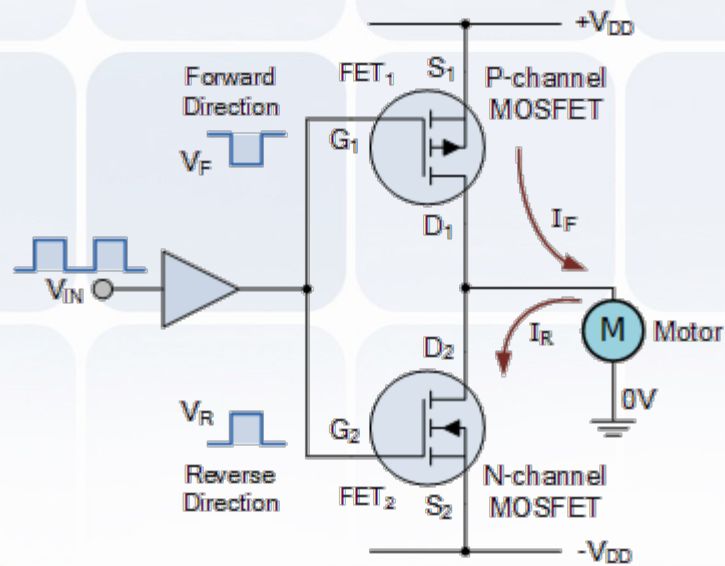
solenoid



motor stepper







Terimakasih

