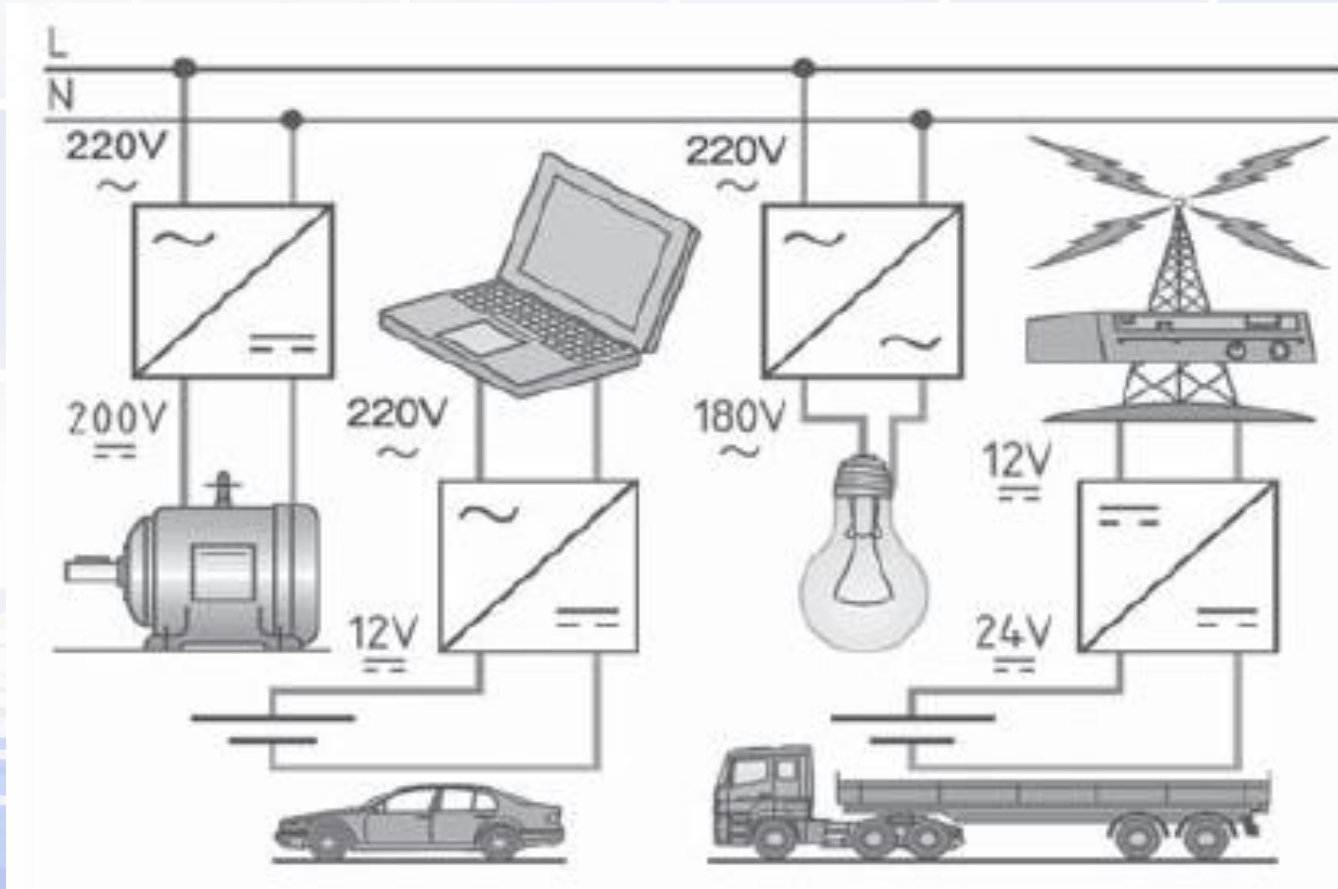
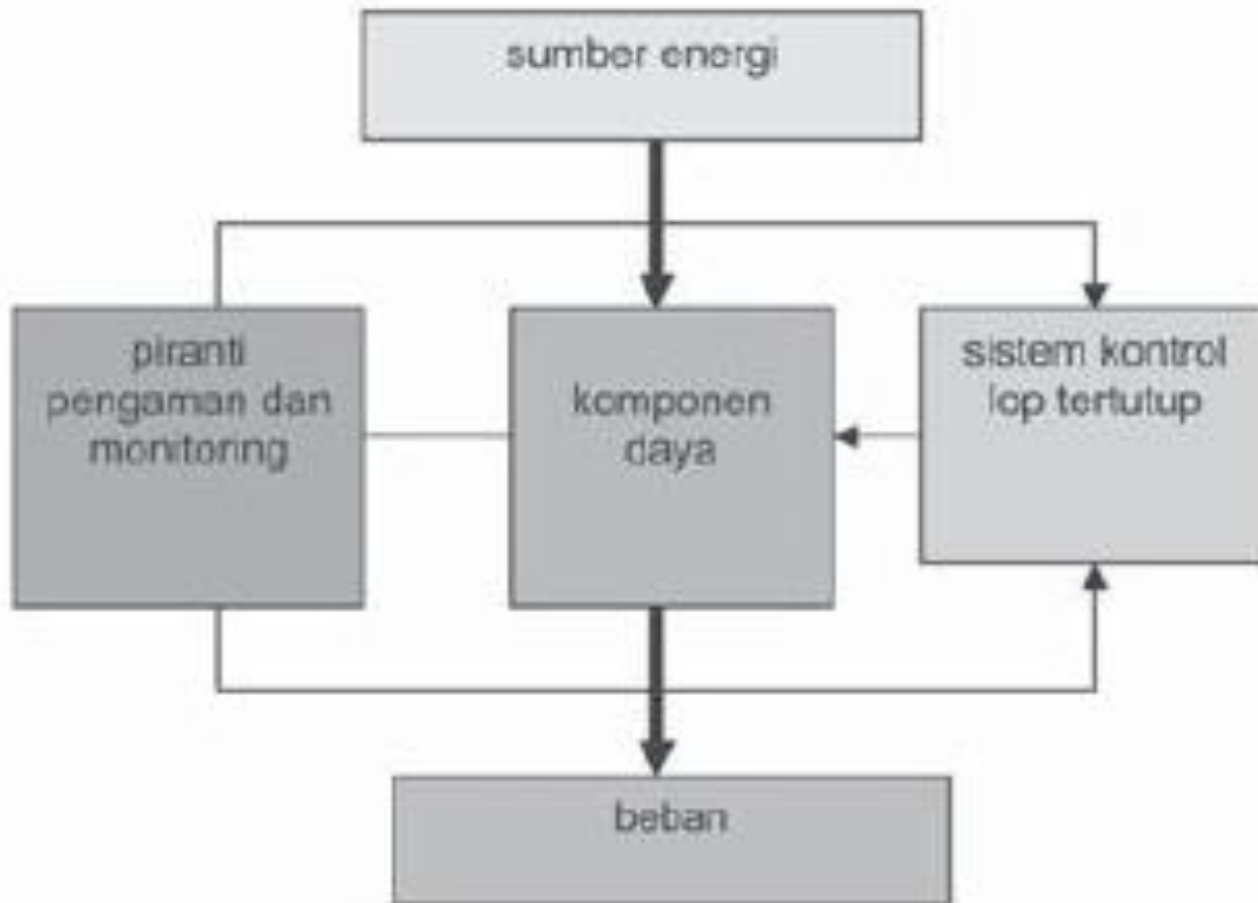


ELEKTRONIKA DAYA

Konversi Daya

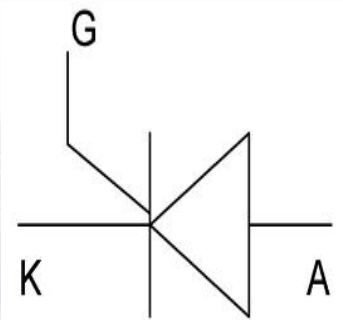


Blok konverter daya



Komponen Elektronika Daya

Dioda, Transistor daya, Thyristor, Mosfet, IGBT.



Sifat Switching

Saat tidak menghantar (OFF), mempunyai R_{off} yang besar sekali, mendekati nilai tak berhingga, nilai arus bocor struktur sakelar sangat kecil

Saat keadaan menghantar (ON), sakelar mempunyai R_{on} menghantar yang sekecil mungkin, nilai *voltage drop* keadaan menghantar juga sekecil mungkin, demikian pula dengan besarnya *power dissipation* yang terjadi, dan *switching speed* yang tinggi.

BJT



Karakteristik :

R off yang besar.

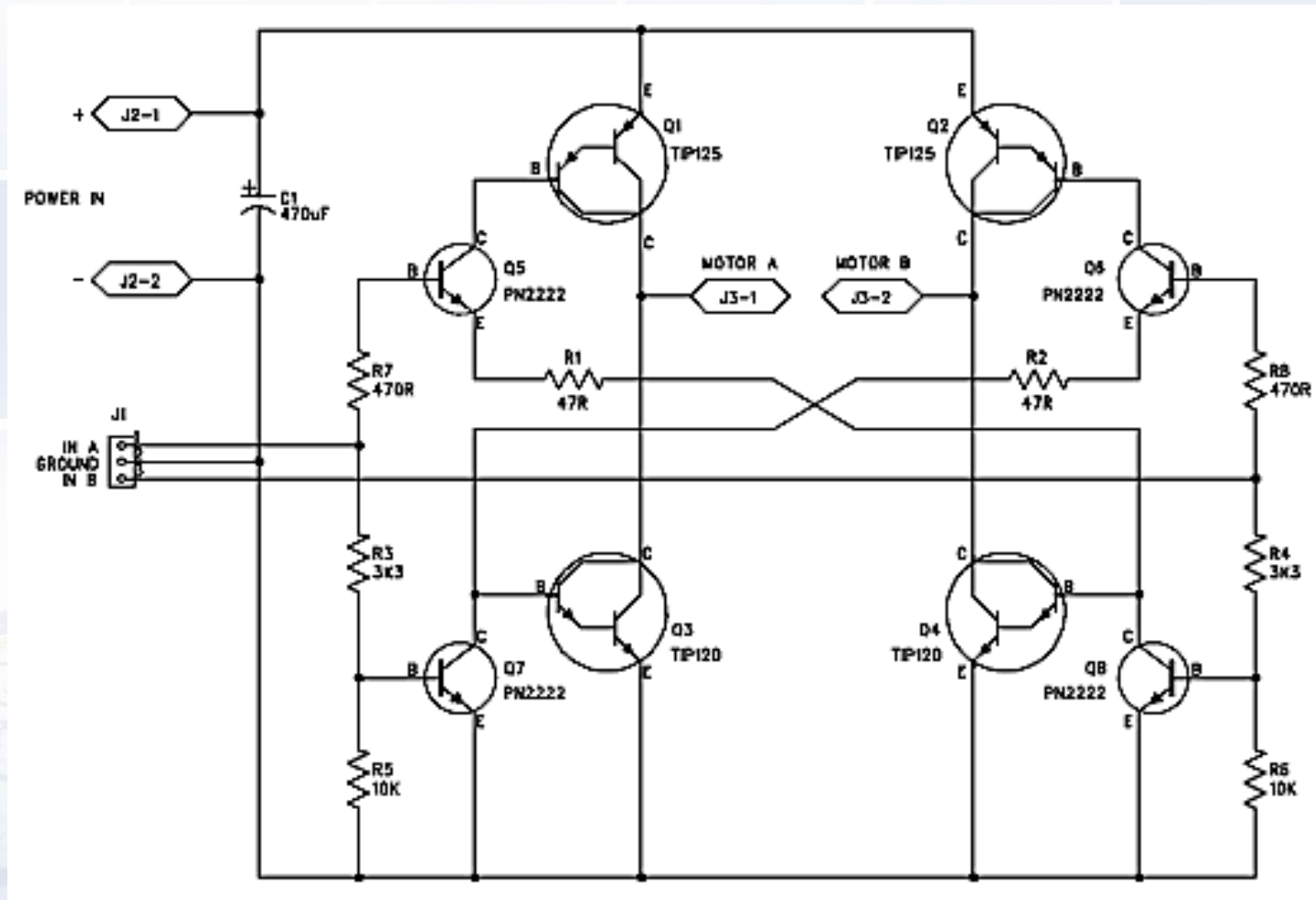
R on yang kecil / Vce dapat dibuat kecil.

Kecepatan switcing tidak sebaik

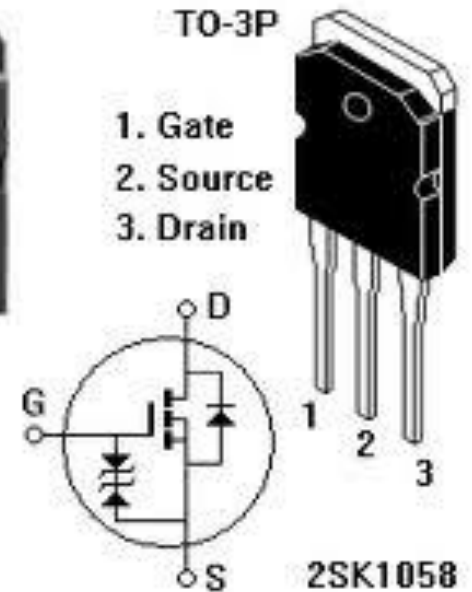
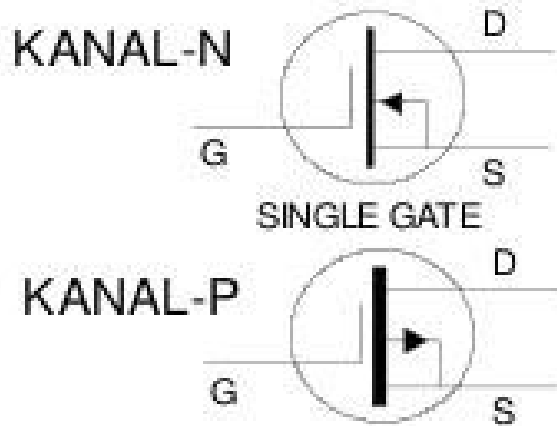
MOSPOWER.

Data Sheet.

Contoh Aplikasi



Mosfet



Karakteristik :

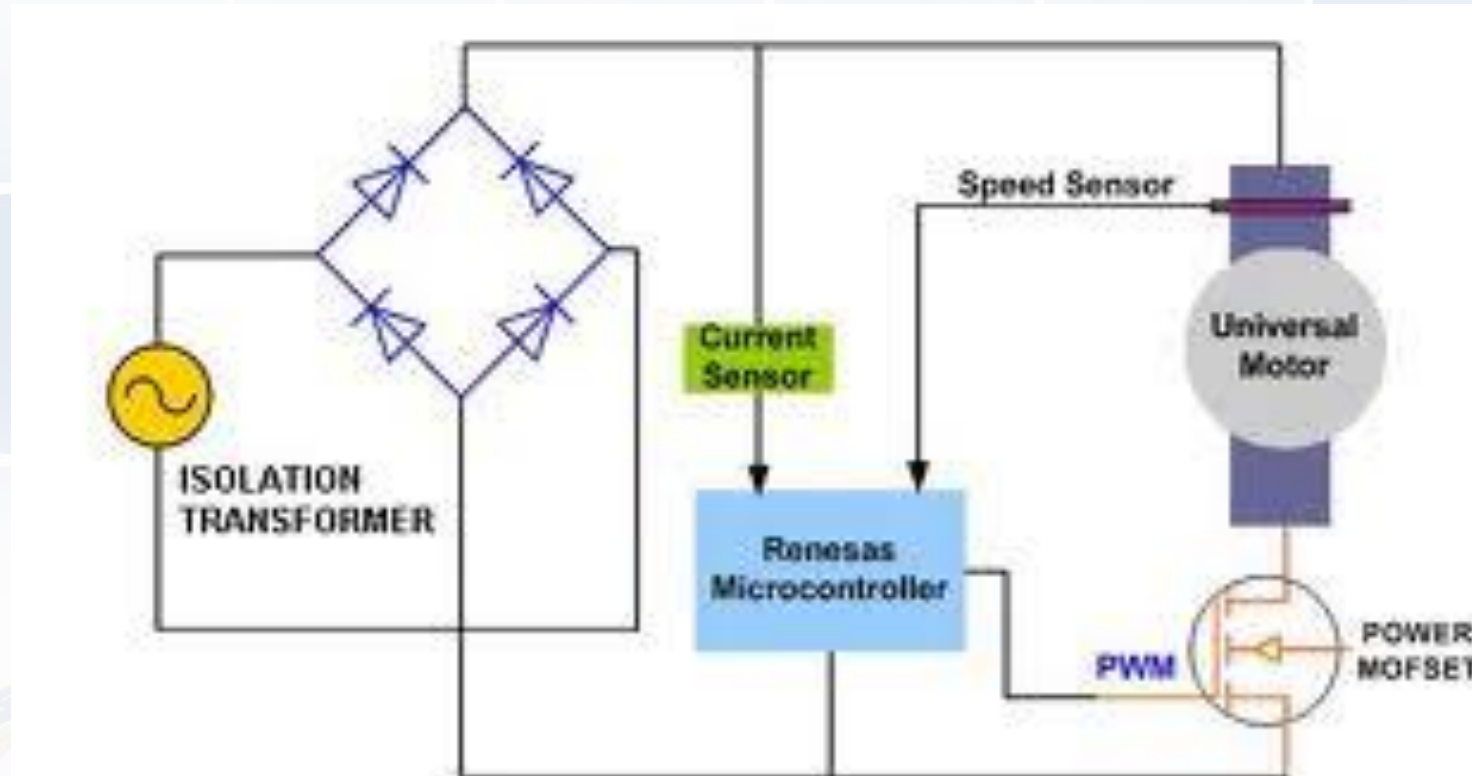
R off yang besar.

R on tidak sebaik BJT.

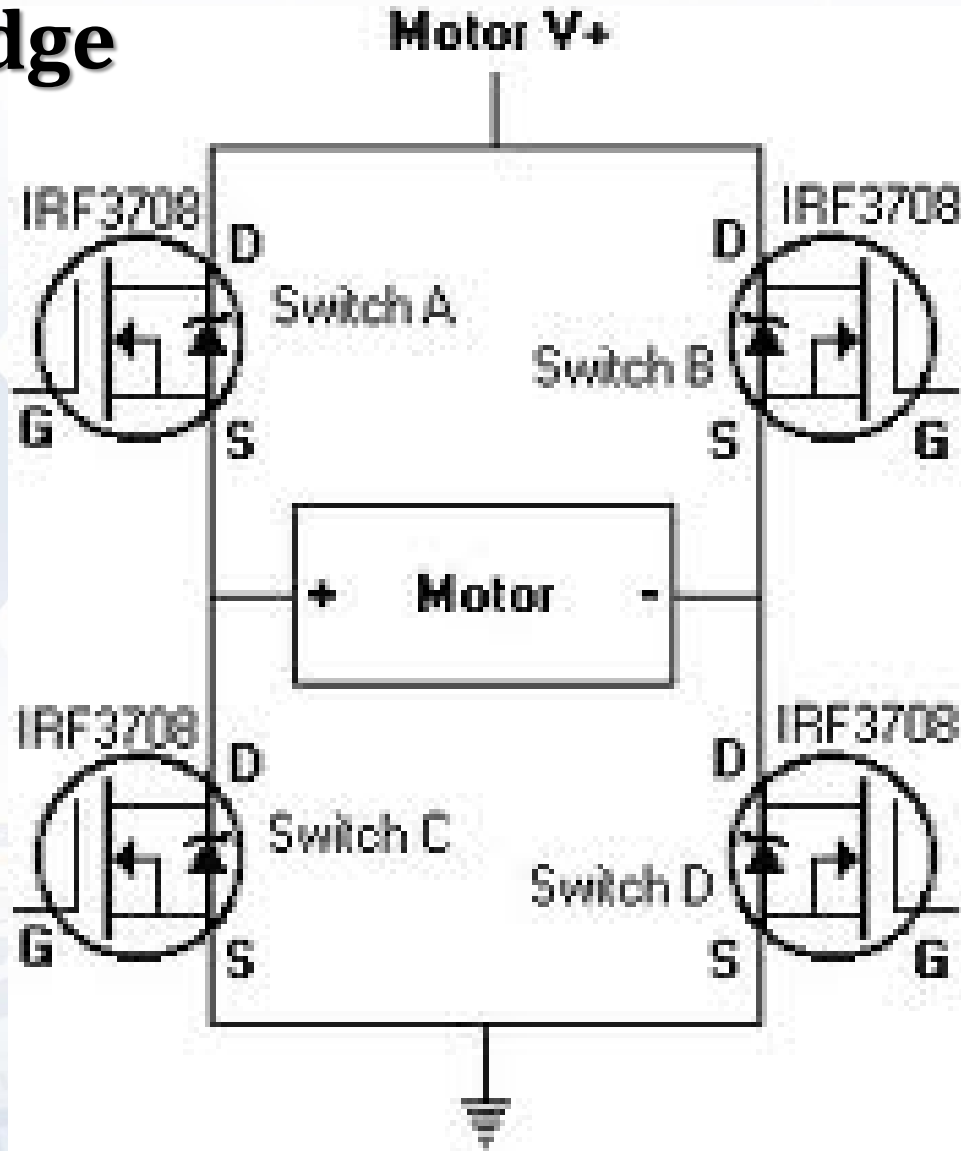
Kecepatan switcing lebih baik dari BJT

Data Sheet.

Contoh Aplikasi



H Bridge



end

